

Zulassungsstelle für Bauprodukte und Bauarten

Bautechnisches Prüfamt

Eine vom Bund und den Ländern  
gemeinsam getragene Anstalt des öffentlichen Rechts



## Europäische Technische Bewertung

**ETA-18/0418**  
**vom 15. September 2020**

### Allgemeiner Teil

Technische Bewertungsstelle, die die Europäische Technische Bewertung ausstellt

Deutsches Institut für Bautechnik

Handelsname des Bauprodukts

"Gerätedose HWD 68",  
"Geräte-Verbindungsdose HWD 68" sowie  
"O-range Protect Gerätedose" und  
"O-range Protect Geräte-Verbindungsdose"

Produktfamilie,  
zu der das Bauprodukt gehört

Im Brandfall aufschäumende Produkte für  
brandabdichtende und brandhemmende Verwendungen

Hersteller

KAISER GmbH & Co. KG  
Ramsloh 4  
58579 Schalksmühle  
DEUTSCHLAND

Herstellungsbetrieb

KAISER GmbH & Co. KG  
Ramsloh 4  
58579 Schalksmühle  
DEUTSCHLAND

Diese Europäische Technische Bewertung enthält

8 Seiten, davon 3 Anhänge, die fester Bestandteil dieser Bewertung sind.

Diese Europäische Technische Bewertung wird ausgestellt gemäß der Verordnung (EU) Nr. 305/2011, auf der Grundlage von

EAD 350005-00-1104, Ausgabe Mai 2015

Diese Fassung ersetzt

ETA-18/0418 vom 22. August 2018

Die Europäische Technische Bewertung wird von der Technischen Bewertungsstelle in ihrer Amtssprache ausgestellt. Übersetzungen dieser Europäischen Technischen Bewertung in andere Sprachen müssen dem Original vollständig entsprechen und müssen als solche gekennzeichnet sein.

Diese Europäische Technische Bewertung darf, auch bei elektronischer Übermittlung, nur vollständig und ungekürzt wiedergegeben werden. Nur mit schriftlicher Zustimmung der ausstellenden Technischen Bewertungsstelle kann eine teilweise Wiedergabe erfolgen. Jede teilweise Wiedergabe ist als solche zu kennzeichnen.

Die ausstellende Technische Bewertungsstelle kann diese Europäische Technische Bewertung widerrufen, insbesondere nach Unterrichtung durch die Kommission gemäß Artikel 25 Absatz 3 der Verordnung (EU) Nr. 305/2011.

## Besonderer Teil

### 1 Technische Beschreibung des Bauprodukts

Gegenstand dieser Europäischen Technischen Bewertung (ETA) sind die im Brandfall aufschäumenden Bauprodukte "Gerätedose HWD 68", "Geräte-Verbindungsdose HWD 68" sowie "O-range Protect Gerätedose" und "O-range Protect Geräte-Verbindungsdose".

Im Brandfall hohen Temperaturen ausgesetzt, expandieren diese Produkte und bilden einen Schaum, der Fugen und Spalten verschließt, Lücken und Hohlräume abdichtet und so den Durchtritt und die Ausbreitung von Wärme, Rauch, Flammen oder deren Kombination behindert.

Die im Brandfall aufschäumenden Bauprodukte "Gerätedose HWD 68", "Geräte-Verbindungsdose HWD 68" sowie "O-range Protect Gerätedose" und "O-range Protect Geräte-Verbindungsdose" sind vorgefertigte Spritzguss-Formteile, bestehend aus einer elektrisch isolierenden, rot pigmentierten Polypropylen-Hartkomponente, die im Bodenbereich der Formteile mit einer anthrazitfarbenen, im Brandfall aufschäumenden Wirkschicht ausgerüstet ist. Diese besteht im Wesentlichen aus blähfähigen Substanzen und Bindemittel<sup>1</sup>.

Die charakteristischen Eigenschaften der im Brandfall aufschäumenden Produkte "Gerätedose HWD 68", "Geräte-Verbindungsdose HWD 68", "O-range Protect Gerätedose" und "O-range Protect Geräte-Verbindungsdose" sind in Anhang 1 zusammengefasst.

Die beschriebenen Produkte werden als Formteile in Standardausführungen und Abmessungen wie in Anhang 2.1 und 2.2 dargestellt, produziert.

### 2 Spezifizierung des Verwendungszwecks gemäß dem anwendbaren Europäischen Bewertungsdokument

Die im Brandfall aufschäumenden Bauprodukte "Gerätedose HWD 68", "Geräte-Verbindungsdose HWD 68", "O-range Protect Gerätedose" und "O-range Protect Geräte-Verbindungsdose" werden auf der Grundlage von EAD Nr. 35-0005-1104<sup>2</sup> als im Brandfall aufschäumende Produkte (Formteile) für brandabdichtende und brandhemmende Verwendungen ohne spezielle Endanwendung (IU 1) bewertet.

Die Bauprodukte sind für die Verwendung als wesentliche Komponenten des Brandschutzes in Wänden, Decken und Sonderkonstruktionen vorgesehen, an die Anforderungen hinsichtlich des Brandschutzes gestellt werden.

Bei Einwirkung hoher Temperaturen im Brandfall verzögern die Produkte durch ihr Aufschäumen den Wärmedurchtritt durch feuerwiderstandsfähige Bauteile, Bauelemente und Konstruktionen und hemmen die Brandweiterleitung.

Von den Leistungen in Abschnitt 3 kann nur ausgegangen werden, wenn für die Bauprodukte "Gerätedose HWD 68", "Geräte-Verbindungsdose HWD 68", "O-range Protect Gerätedose" und "O-range Protect Geräte-Verbindungsdose" die Angaben und Randbedingungen nach Abschnitt 3.3 beachtet werden.

Die Prüf- und Bewertungsmethoden, die dieser ETA zu Grunde liegen, führen zur Annahme einer Nutzungsdauer für die Produkte "Gerätedose HWD 68", "Geräte-Verbindungsdose HWD 68", "O-range Protect Gerätedose" und "O-range Protect Geräte-Verbindungsdose" in Endanwendung von mindestens 10 Jahren.

Die Angabe der Nutzungsdauer kann nicht als Garantie des Herstellers verstanden werden, sondern ist lediglich ein Hilfsmittel zur Auswahl des richtigen Produkts in Bezug auf die angenommene wirtschaftlich angemessene Nutzungsdauer des Bauwerks

<sup>1</sup> Chemische Zusammensetzung beim DIBt hinterlegt  
<sup>2</sup> Amtsblatt der EU Nr. C 378/02 (58. Jahrgang) vom 13. November 2015

### 3 Leistungen der Produkte und Angaben der Methoden ihrer Bewertung

#### 3.1 Brandschutz (BWR 2)

##### 3.1.1 Brandverhalten

Produkte	Leistung
"Gerätedose HWD 68", "Geräte-Verbindungsdose HWD 68" "O-range Protect Gerätedose" und "O-range Protect Geräte-Verbindungsdose"	Klasse E nach EN 13501-1 <sup>3</sup>

##### 3.1.2 Feuerwiderstandsfähigkeit

Die Leistung "Feuerwiderstandsfähigkeit" ist für die jeweilige Endanwendung gesondert nachzuweisen und wenn gefordert für das betroffene Bauteil zu klassifizieren.

#### 3.2 Hygiene, Gesundheit und Umweltschutz (BWR 3)

Wesentliches Merkmal	Leistung
Gehalt an gefährlichen Stoffen	keine gefährlichen Stoffe <sup>4</sup>

Die detaillierte chemische Zusammensetzung der im Brandfall aufschäumenden Bauprodukte "Gerätedose HWD 68", "Geräte-Verbindungsdose HWD 68", "O-range Protect Gerätedose" und "O-range Protect Geräte-Verbindungsdose" wurde vom DIBt beurteilt und ist schriftlich beim DIBt hinterlegt.

#### 3.3 Allgemeine Aspekte

Der Nachweis der Dauerhaftigkeit ist Bestandteil der Prüfung der Grundanforderungen an Bauwerke und zum Erreichen der bewerteten Leistung. Die Dauerhaftigkeit ist nur sichergestellt, wenn die folgenden besonderen Bestimmungen bei der Verwendung beachtet werden.

Die Prüfung und Auswertung der brandschutztechnischen Leistungskriterien erfolgte für Umweltbedingungen des Typs Z<sub>2</sub> – Produkt vorgesehen für die Anwendung bei trockenen Innenraumbedingungen ohne Frost (relative Luftfeuchte zwischen 50 % und 85 % und Temperaturen zwischen +5°C ± 5°C und +35 °C ± 5°C) - gemäß EAD Nr. 350005-00-1104; Abschnitt 1.2.2.

Ergebnis:

Die im Brandfall aufschäumenden Bauprodukte "Gerätedose HWD 68", "Geräte-Verbindungsdose HWD 68", "O-range Protect Gerätedose" und "O-range Protect Geräte-Verbindungsdose" können unter Nutzungsbedingungen gemäß Typ Z<sub>2</sub> (trockene, frostfreie Innenanwendung) dauerhaft verwendet werden, ohne dass eine wesentliche Änderung der im Brandfall aufschäumenden Eigenschaften und der daraus resultierenden Leistung zu erwarten ist.

### 4 Angewandtes System zur Bewertung und Überprüfung der Leistungsbeständigkeit (AVCP) mit der Angabe der Rechtsgrundlage

Gemäß Europäischem Bewertungsdokument EAD Nr. 350005-00-1104, Mai 2015 gilt folgende Rechtsgrundlage:

Entscheidung der Kommission Nr. 1999/454/EG vom 22. Juni 1999 (ABl. L 178 vom 14. Juli 1999, S. 42), geändert durch Entscheidung der Kommission Nr. 2001/596/EG vom 8. Januar 2001 (ABl. L 209 vom 2. August 2001, S. 33).

<sup>3</sup> EN 13501-1 Klassifizierung von Bauprodukten und Bauarten zu ihrem Brandverhalten; Teil 1 und A1:2009 Klassifizierung mit den Ergebnissen aus den Prüfungen zum Brandverhalten von Bauprodukten

<sup>4</sup> Gemäß Verordnung (EC) Nr. 1272/2008 des Europäischen Parlaments und des Rates vom 16. Dezember 2008 (veröffentlicht im Amtsblatt der Europäischen Union Nr. L 353 vom 31.12.2008, S.1)

Danach gilt das System 1 zur Bewertung und Überprüfung der Leistungsbeständigkeit (AVCP) (siehe Anhang V in Verbindung mit Artikel 65 Absatz 2 der Verordnung (EU) Nr. 305/2011) entsprechend der folgenden Tabelle.

Produkt	Verwendungszweck	Eigenschaften	System
"Gerätedose HWD 68" "Geräte-Verbindungsdose HWD 68" "O-range Protect Gerätedose" "O-range Protect Geräte-Verbindungsdose"	Brandschutztechnisch wirksame Komponente in Wänden, Decken und Sonderkonstruktionen	Brandverhalten relevante Eigenschaften für die brandabdichtende und brandhemmende Wirkung	1

**5 Für die Durchführung des Systems 1 zur Bewertung und Überprüfung der Leistungsbeständigkeit (AVCP) erforderliche technische Einzelheiten gemäß anwendbarem Europäischen Bewertungsdokument**

Die technischen Einzelheiten, die für die Durchführung des Systems zur Bewertung und Überprüfung der Leistungsbeständigkeit notwendig sind, sind Bestandteil des Prüf- und Überwachungsplans (vertraulicher Teil dieser ETA), der beim Deutschen Institut für Bautechnik hinterlegt ist.

Ausgestellt in Berlin am 15. September 2020 vom Deutschen Institut für Bautechnik

Otto Fechner  
Referatsleiter

Beglaubigt  
Dr.-Ing. Dierke

## ANHANG 1

### WESENTLICHE EIGENSCHAFTEN FÜR DIE BRANDABDICHTENDE UND BRANDHEMMENDE WIRKUNG DER BAUORODUKTE

"Gerätedose HWD 68",

"Geräte-Verbindungsdose HWD 68"

"O-range Protect Gerätedose"" und

"O-range Protect Geräte-Verbindungsdose"

Eigenschaft	Prüfverfahren <sup>6</sup>	Kennwertbereich/Toleranz
Dicke (2-schichtiger Dosenboden)	z. B. Messschieber	6,4 mm ± 0,2 mm
Schaumfaktor	Siehe Prüf- und Überwachungsplan	6,0 bis 8,0
Masseverlust bei Erhitzen		63,5 % ± 5 %

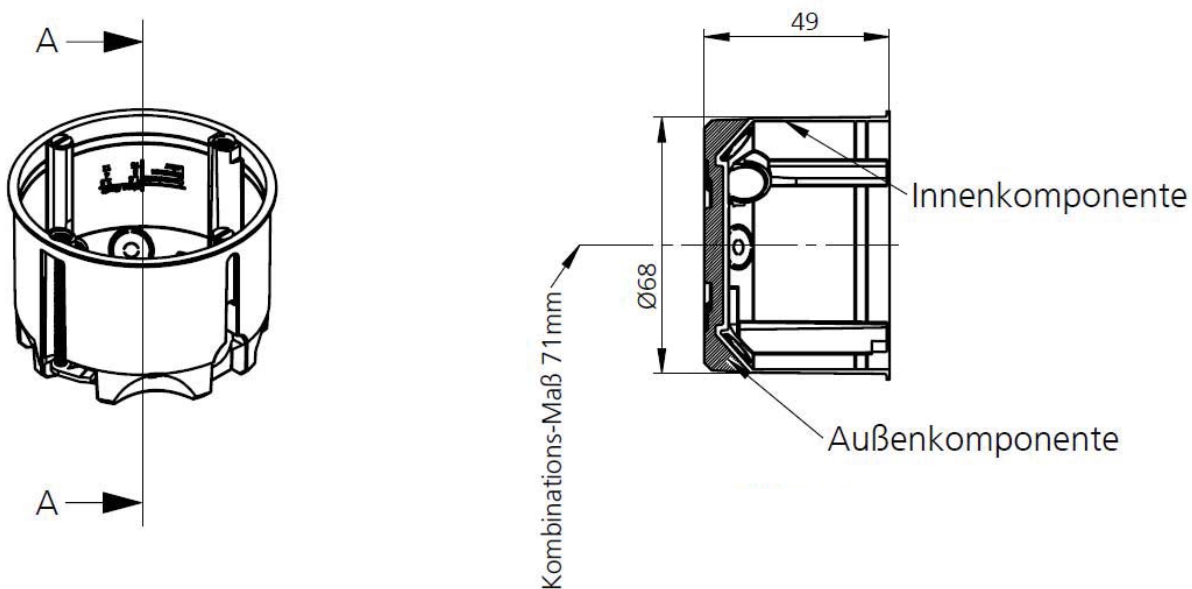
Die Produkte entwickeln während des Schäumens keinen nennenswerten Blähdruck.

<sup>6</sup> Einzelheiten zu den Prüfverfahren beim DIBt hinterlegt

## ANHANG 2.1

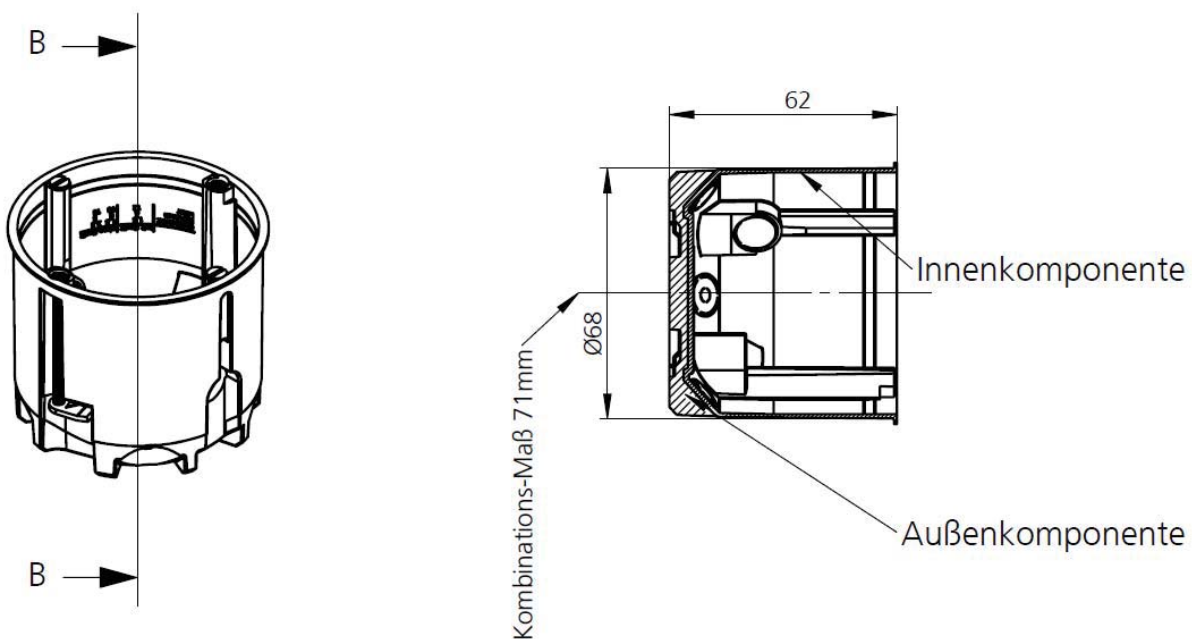
### Standardausführungen und Abmessungen (Angaben in mm)

"Gerätedose HWD 68" Artikel-Nr. 9463-02



SCHNITT A-A

"Geräte-Verbindungsdose HWD 68" Artikel-Nr. 9464-02

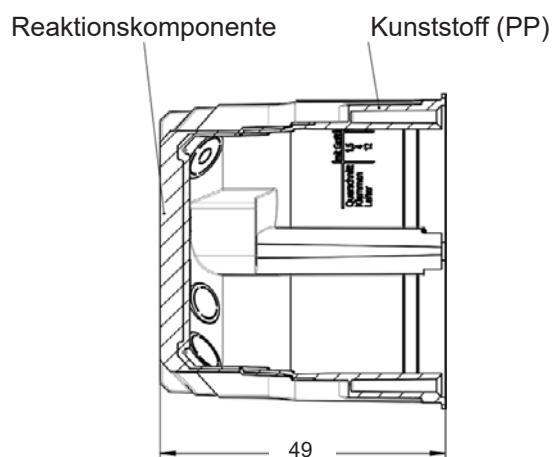
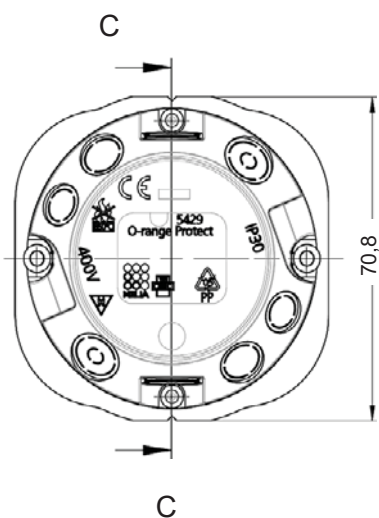


SCHNITT B-B

## ANHANG 2.2

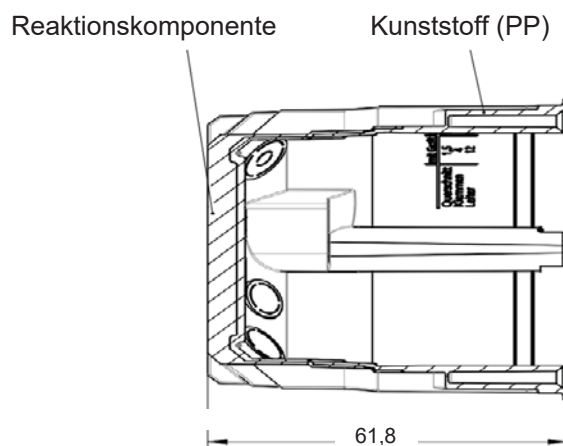
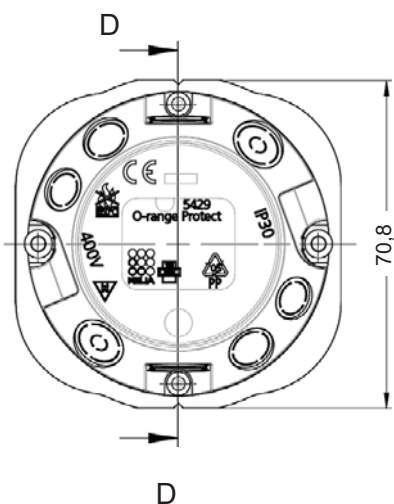
### Standardausführungen und Abmessungen (Angaben in mm)

#### "O-range Protect Gerätedose" Artikel-Nr. 5421



SCHNITT C-C

#### "O-range Protect Geräte-Verbindungsdose" Artikel-Nr. 5429



SCHNITT D-D