

Zulassungsstelle für Bauprodukte und Bauarten

Bautechnisches Prüfamts

Eine vom Bund und den Ländern
gemeinsam getragene Anstalt des öffentlichen Rechts



Europäische Technische Bewertung

ETA-17/0449
vom 25. Oktober 2017

Allgemeiner Teil

Technische Bewertungsstelle, die die Europäische Technische Bewertung ausstellt

Deutsches Institut für Bautechnik

Handelsname des Bauprodukts

LS 90/ RS 90

Produktfamilie,
zu der das Bauprodukt gehört

Bauprodukt zur Verwendung in Abschottungen

Hersteller

KAISER GmbH & Co. KG
Ramsloh 4
58579 Schalksmühle
DEUTSCHLAND

Herstellungsbetrieb

KAISER GmbH & Co. KG
Ramsloh 4
58579 Schalksmühle
DEUTSCHLAND

Diese Europäische Technische Bewertung enthält

10 Seiten, davon 6 Anhänge, die fester Bestandteil dieser Bewertung sind.

Diese Europäische Technische Bewertung wird gemäß der Verordnung (EU) Nr. 305/2011 auf der Grundlage von

ETAG 026 Teil 2: "Abschottungen",
verwendet als EAD gemäß Artikel 66 Absatz 3 der
Verordnung (EU) Nr. 305/2011

Die Europäische Technische Bewertung wird von der Technischen Bewertungsstelle in ihrer Amtssprache ausgestellt. Übersetzungen dieser Europäischen Technischen Bewertung in andere Sprachen müssen dem Original vollständig entsprechen und müssen als solche gekennzeichnet sein.

Diese Europäische Technische Bewertung darf, auch bei elektronischer Übermittlung, nur vollständig und ungekürzt wiedergegeben werden. Nur mit schriftlicher Zustimmung der ausstellenden Technischen Bewertungsstelle kann eine teilweise Wiedergabe erfolgen. Jede teilweise Wiedergabe ist als solche zu kennzeichnen.

Die ausstellende Technische Bewertungsstelle kann diese Europäische Technische Bewertung widerrufen, insbesondere nach Unterrichtung durch die Kommission gemäß Artikel 25 Absatz 3 der Verordnung (EU) Nr. 305/2011.

Besonderer Teil

1 Technische Beschreibung des Produkts

Das Bauprodukt "LS 90/ RS 90" ist ein aus einem dämmschichtbildenden Baustoff hergestelltes Formteil, das unter Wärmeeinwirkung aufschäumt.

Eine detaillierte technische Beschreibung und brandschutztechnisch relevante Leistungskriterien des Bauproduktes sind in Anhang 1 aufgeführt.

ANMERKUNG:

Die aufgeführten Eigenschaften können sowohl für die Identifizierung des Bauproduktes als auch zur Durchführung der werkseigenen Produktionskontrolle des Herstellers dienen.

2 Spezifizierung des Verwendungszwecks gemäß dem anwendbaren Europäischen Bewertungsdokument

Das Bauprodukt "LS 90/ RS 90" ist für die Verwendung als brandschutztechnisch wirksame Komponente in Abschottungen vorgesehen, an die Anforderungen an den Brandschutz gestellt werden. Durch die intumeszierende Wirkung werden im Brandfall der Wärmedurchtritt und die Brandweiterleitung behindert.

Bauprodukte für Abschottungen werden zum Schließen von Öffnungen in feuerwiderstandsfähigen Wänden verwendet, durch die Leitungen hindurchgeführt wurden.

Abschottungen dienen der Aufrechterhaltung der Feuerwiderstandsfähigkeit einer Wand im Bereich der Durchführung von Leitungen.

Im Rahmen dieser ETA wurde der Feuerwiderstand von Abschottungen nachgewiesen, die aus dem im Anhang 1 aufgeführten Bauprodukt bestanden.

Die Abschottung bestand aus zwei Formteilen, von denen jeweils eins auf jeder Wandseite angeordnet wurde.

Genauere Informationen und Daten zu den nachgewiesenen Abschottungen werden in den Anhängen 1 bis 6 angegeben.

Das Bauprodukt "LS 90/ RS 90" darf für die Errichtung von Abschottungen in trockenen Innenbereichen und Temperaturen über 0 °C (Nutzungskategorie Typ Z₂) verwendet werden.

Die in Abschnitt 3 genannten Leistungen beziehen sich nur auf die im Rahmen des Nachweisverfahrens geprüften Abschottungen (z. B. hinsichtlich Aufbau und Anordnung der Komponenten der Abschottung sowie Art und Lage der Leitungen).

3 Leistung des Produkts und Angabe der Methoden ihrer Bewertung

3.1 Brandschutz (BWR 2)

Wesentliches Merkmal	Leistung
Brandverhalten	Klassifizierung des Brandverhaltens des dämmschichtbildenden Baustoffs nach EN 13501-1: Klasse E
Feuerwiderstand einer Abschottung, die das Produkt enthält	Der Feuerwiderstand ist abhängig vom Aufbau/Einbau der Abschottung und den Randbedingungen des Einbaus. Details zu den geprüften Abschottungen sowie die zugehörigen Feuerwiderstandsklassen sind in den Anhängen 1 bis 6 angegeben.

4 Angewandtes System zur Bewertung und Überprüfung der Leistungsbeständigkeit mit der Angabe der Rechtsgrundlage

Gemäß der Leitlinie für die europäisch technische Zulassung für "Brandschutzprodukte zum Abdichten und Verschließen von Fugen und Öffnungen und zum Aufhalten von Feuer im Brandfall" ETAG 026 Teil 2: "Abschottungen", August 2011, verwendet als Europäisches Bewertungsdokument (EAD), gilt folgende Rechtsgrundlage: 1999/454/EC.

Folgendes System ist anzuwenden: 1

5 Für die Durchführung des Systems zur Bewertung und Überprüfung der Leistungsbeständigkeit erforderliche technische Einzelheiten gemäß anwendbarem Europäischen Bewertungsdokument

Technische Einzelheiten, die für die Durchführung des Systems zur Bewertung und Überprüfung der Leistungsbeständigkeit notwendig sind, sind Bestandteil des Kontrollplans, der beim Deutschen Institut für Bautechnik hinterlegt ist.

Ausgestellt in Berlin am 25. Oktober 2017 vom Deutschen Institut für Bautechnik

Prof. Gunter Hoppe
Abteilungsleiter

Beglaubigt



Eigenschaften und Leistungskriterien des Bauprodukts "LS 90/ RS 90"

Komponente	Eigenschaft
Formteil	Abmessungen: entsprechend den Anhängen 2 und 3 Material: Dämmschichtbildender Baustoff (die Materialangaben sind beim DIBt hinterlegt) Klasse des Brandverhaltens gemäß EN 13501-1: Klasse E

Die aufgeführten Eigenschaften können sowohl für die Identifizierung der Bauprodukte als auch zur Durchführung der werkseigenen Produktionskontrolle des Herstellers dienen.

Einzelheiten zur Durchführung der werkseigenen Produktionskontrolle sind im Prüfplan enthalten.

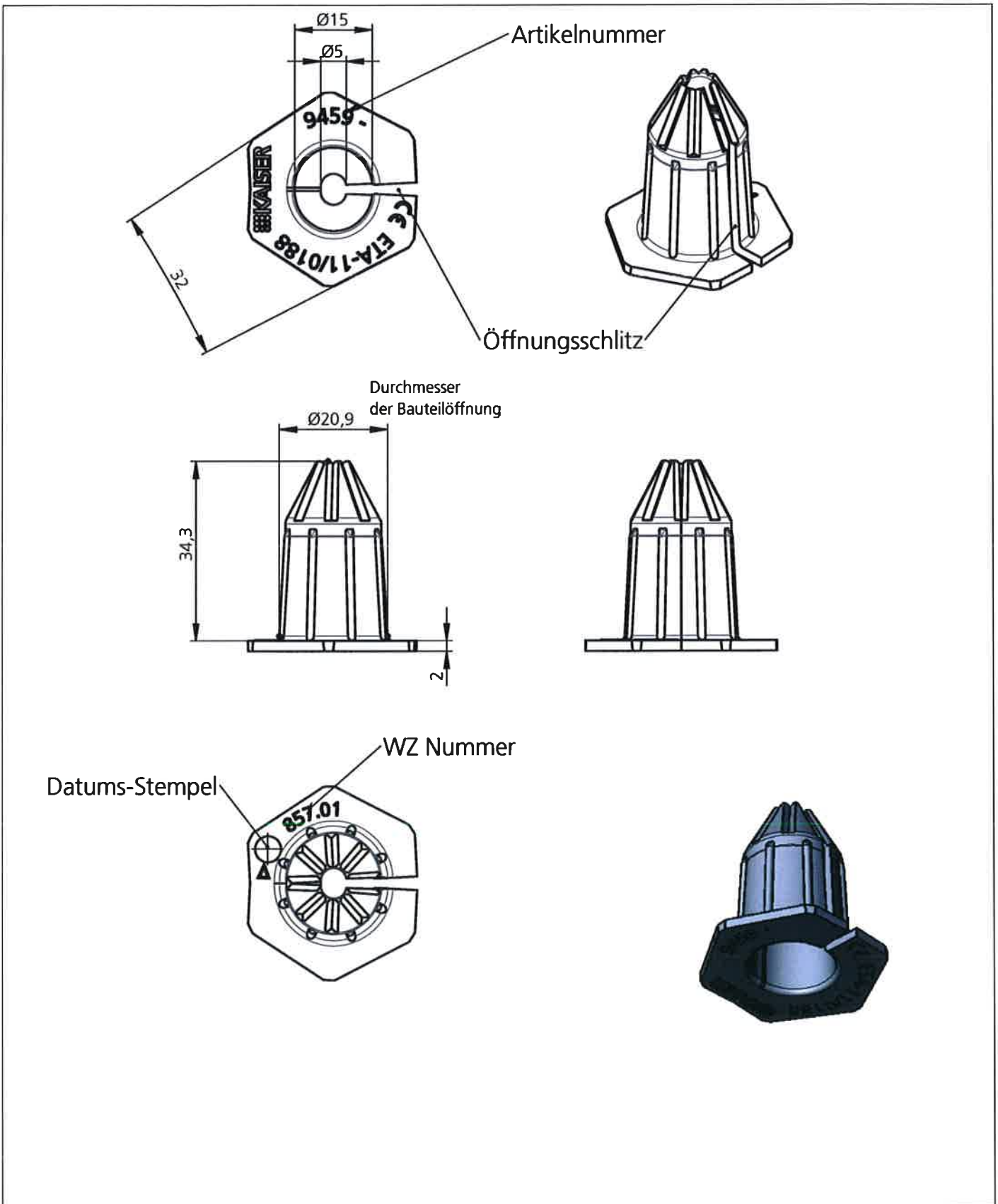
Leistungen von Abschottungen, die das Bauprodukt "LS 90/ RS 90" enthalten

	Wesentliches Merkmal	Prüfverfahren	Aufbau des Probekörpers	Leistung gem. EN 13501-2
1	Feuerwiderstand	EN 1366-3	100 mm dicke leichte Trennwand; Aufbau und Belegung des Schotts gemäß Anhang 4*	EI 90
2	Feuerwiderstand	EN 1366-3	100 mm dicke leichte Trennwand; Aufbau und Belegung des Schotts gemäß Anhang 5*	EI 90
3	Feuerwiderstand	EN 1366-3	100 mm dicke leichte Trennwand; Aufbau und Belegung des Schotts gemäß Anhang 6*	EI 90

* Darstellungen ohne Gewähr auf Vollständigkeit

Die Verwendung des Bauproduktes "LS 90/ RS 90" in Abschottungen muss gemäß den nationalen Vorgaben für Planung, Bemessung und Ausführung sowie gemäß Einbauanleitung des Herstellers erfolgen. Bei den geprüften/ dargestellten Abschottungen handelt es sich nur um Anwendungsbeispiele.

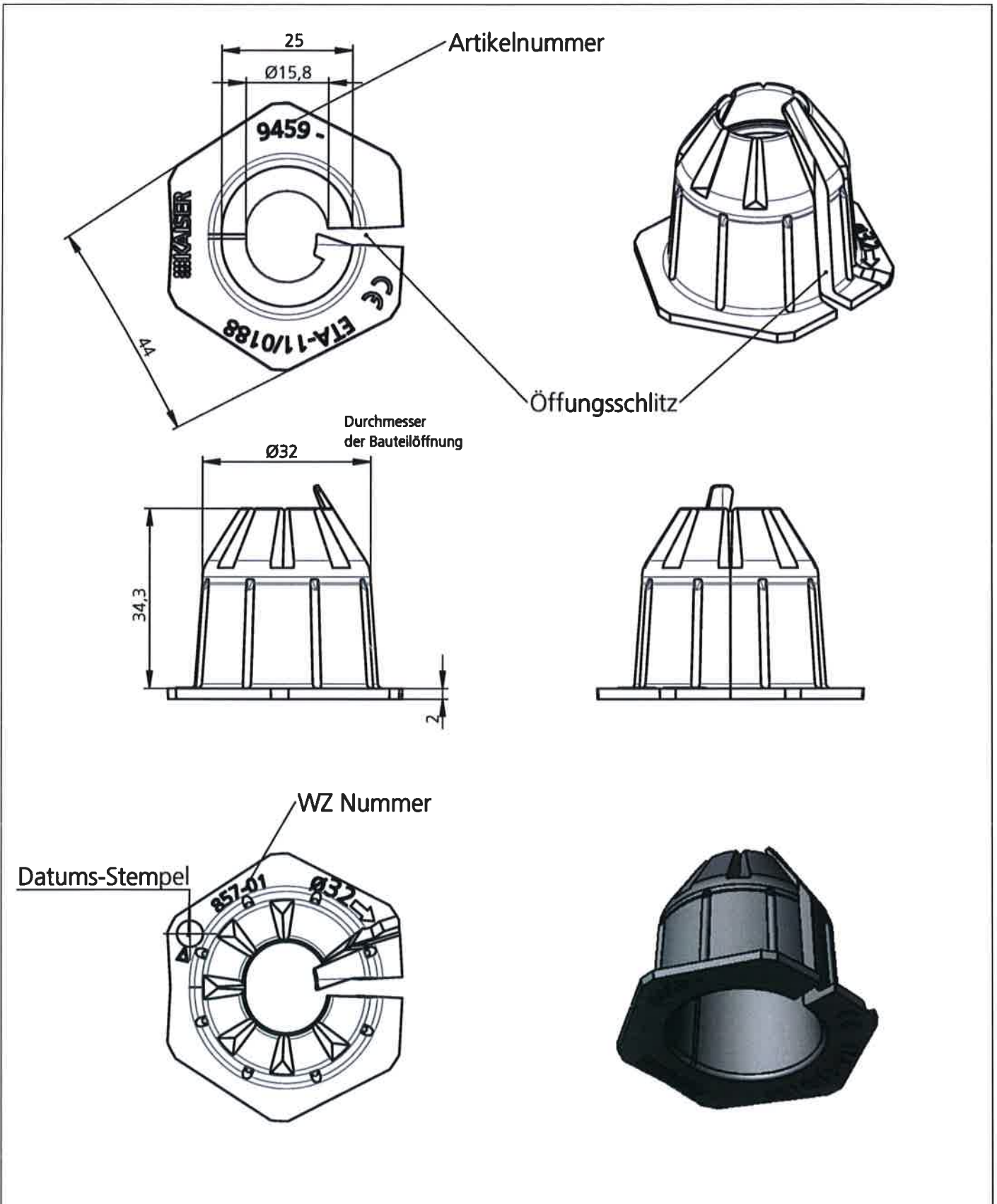
LS 90/ RS 90	Anhang 1
Eigenschaften und Leistungskriterien	



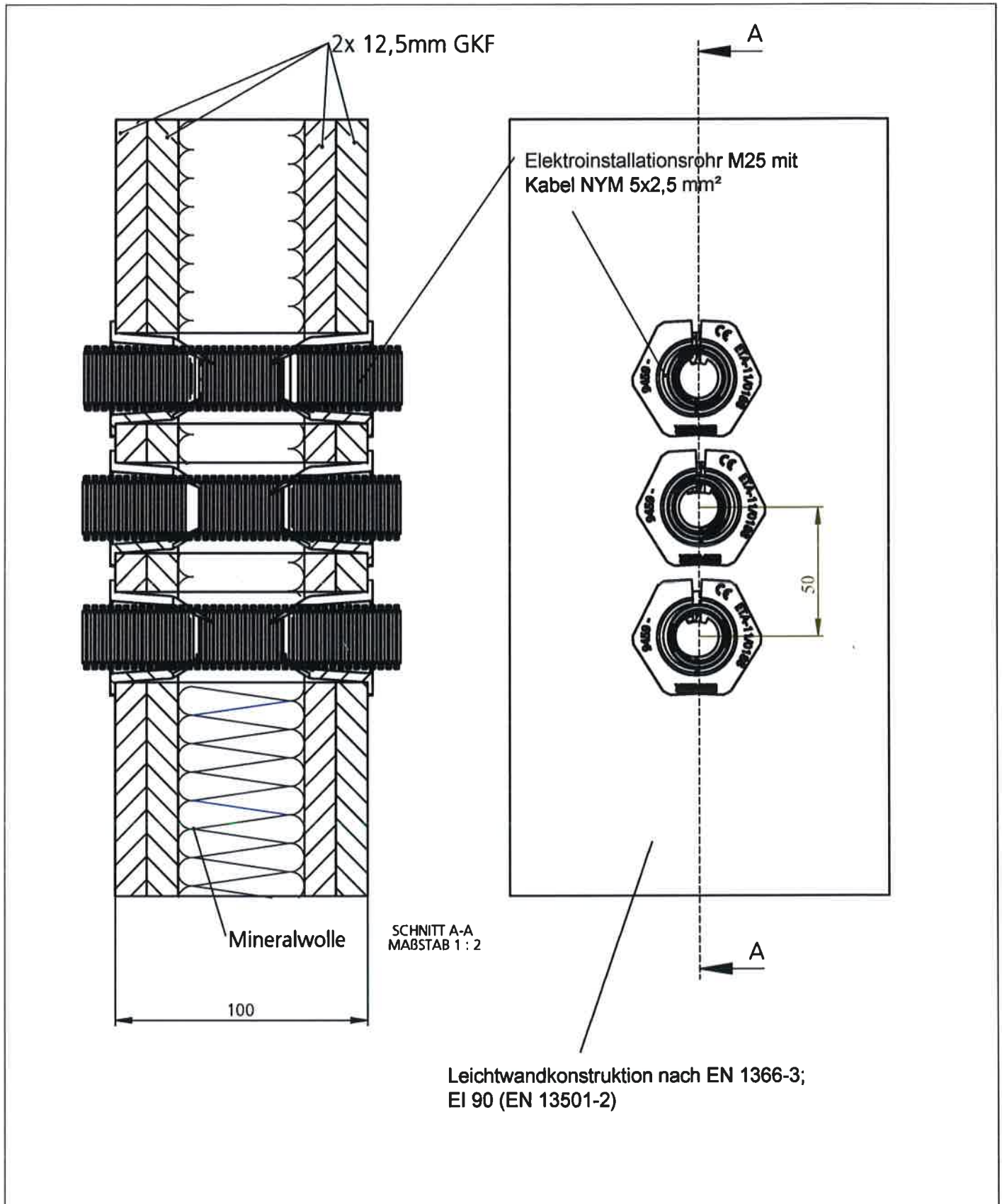
LS 90/ RS 90

Formteil "LS90"

Anhang 2



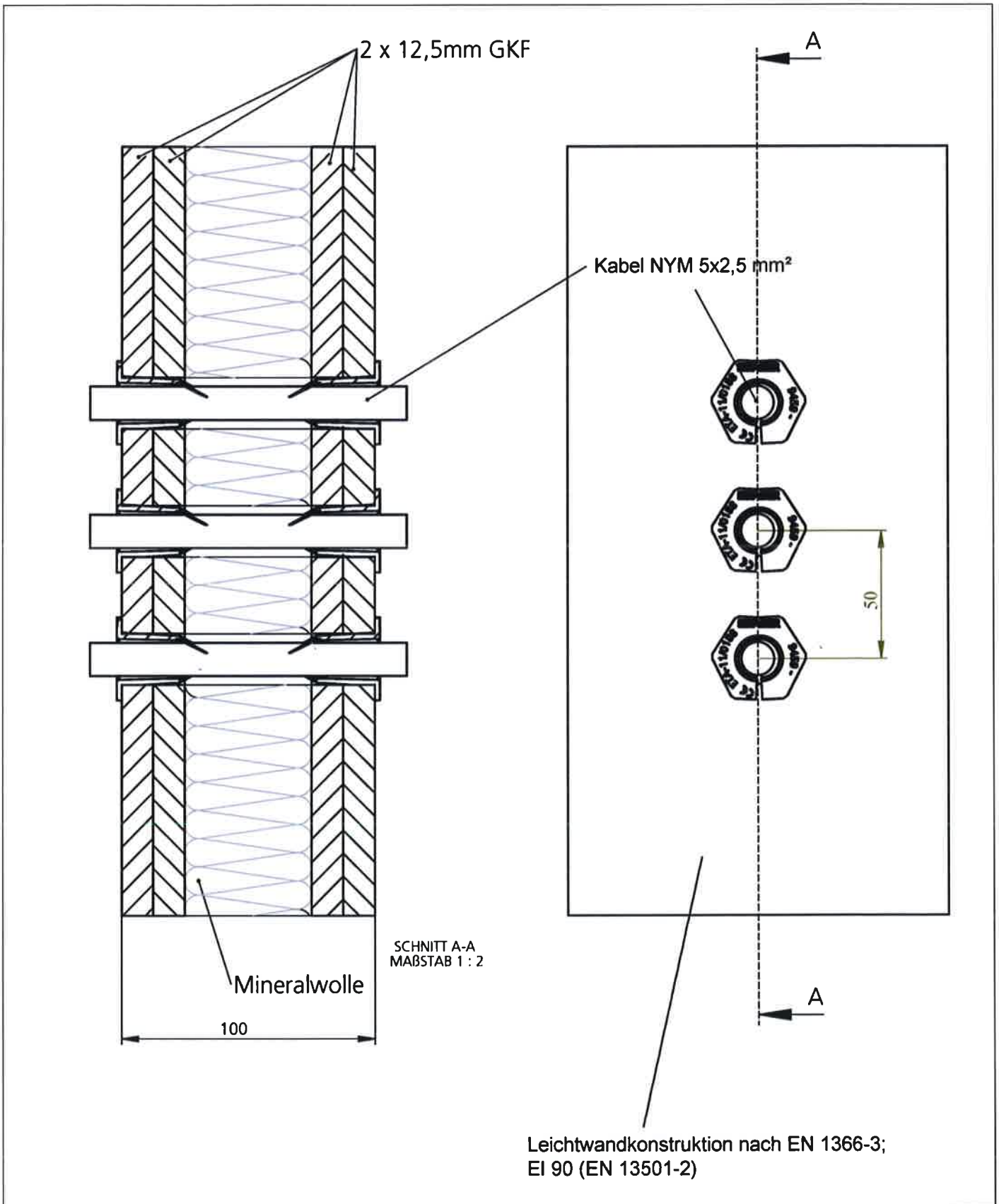
LS 90/ RS 90	Anhang 3
Formtell "RS90"	



LS 90/ RS 90

Beispiel für eine Kabelabschottung der Feuerwiderstandsklasse EI 90, die unter Verwendung des Formteils "RS 90" hergestellt wurde

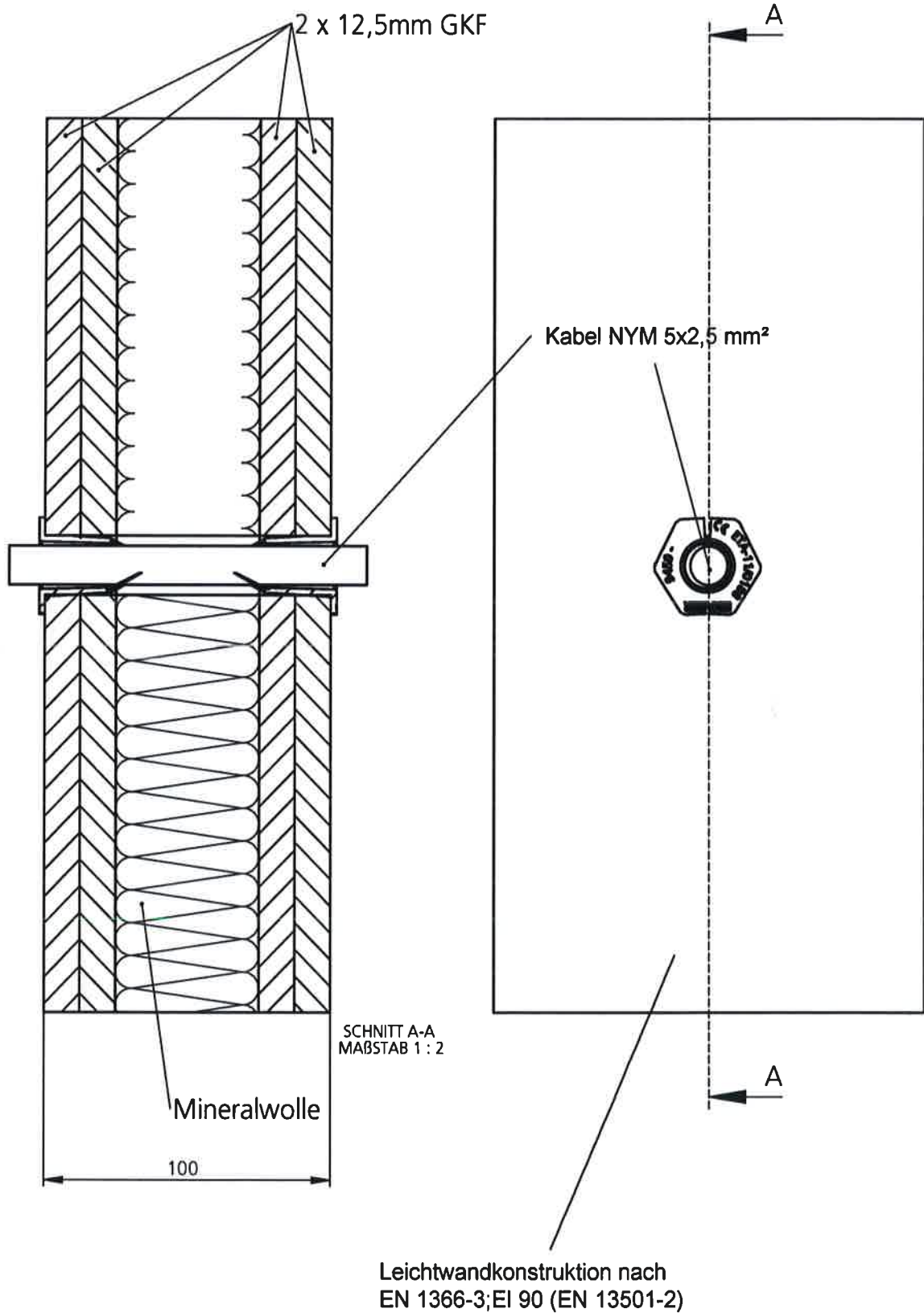
Anhang 1



LS 90/ RS 90

Beispiel für eine Kabelabschottung der Feuerwiderstandsklasse EI 90, die unter Verwendung des Formteils "LS 90" hergestellt wurde

Anhang 5



LS 90/ RS 90

Beispiel für eine Kabelabschottung der Feuerwiderstandsklasse EI 90, die unter Verwendung des Formteils "LS 90" hergestellt wurde

Anhang 6