

Hohlwanddose HWD 90

HWD 90 cavity wall box / Boîtier pour parois creuses HWD 90 /
Inbouwdoos voor holle wanden HWD 90

Montageanleitung /

Assembly instructions / Instructions de montage / Montage instructies



- Ⓓ **DIBt-Zulassung Z-19.21-1788:** Für Bauteile der Feuerwiderstandsklasse F30 A - F120 A nach DIN 4102-4 und F30 - F90 nach DIN 4102-2
- Ⓔ **DIBt approval Z-19.21-1788:** For components in fire resistance class F30 A - F120 A acc. to DIN 4102-4 and F30 - F90 acc. to DIN 4102-2
- Ⓕ **Autorisation DIBt Z-19.21-1788:** Pour des éléments de la catégorie de résistance au feu F30 A - F120 A selon la norme DIN 4102-4 et F30 - F90 selon la norme DIN 4102-2
- Ⓝ **DIBt-toelating Z-19.21-1788:** Voor onderdelen van brandwerendheidsklasse F30 A - F120 A volgens DIN 4102-4 et F30 - F90 volgens DIN 4102-2

- Ⓓ ETA-Zulassung beantragt. Klassifizierungsbericht vom IBS über die Anerkennung in Österreich
- Ⓔ ETA approval applied for. Classification report from IBS relating to acceptance in Austria
- Ⓕ Agrément ETA en cours. Rapport de classification d'IBS concernant la reconnaissance en Autriche
- Ⓝ ETA-goedkeuring aangevraagd. Classificatieverslag van IBS over de goedkeuring in Oostenrijk

- Ⓓ In den allgemeinen Bestimmungen der bauaufsichtlichen Zulassungen des Deutschen Institutes für Bautechnik (DIBt) ist festgelegt, dass die allgemeine Bauartgenehmigung und die ausgefüllte Übereinstimmungsbestätigung an der Ver-/Anwendungsstelle vorliegen muss. Sie steht daher vollständig als Download unter www.kaiser-elektro.de zur Verfügung. **Montage nur durch in der Elektrotechnik ausgebildete Installateure! Liegen keine entsprechenden Fachkenntnisse vor, so kann es zu einer unsachgemäßen Montage kommen, die die Sicherheit gefährdet.**
- Ⓔ The general terms and conditions for technical approval from the German approval body DIBt stipulate that the national technical approval and the completed declaration of conformity must be available at the point of use. For this reason, it is available to download in full at: www.kaiser-elektro.de. **Installation may only be carried out by installers with training in electronics! If the installer does not have the necessary specialist knowledge, the device may be installed incorrectly, putting the user at risk.**
- Ⓕ Les dispositions générales des homologations de construction telles que définies par l'Institut allemand des techniques de construction (DIBt) prescrivent que l'homologation générale de construction et l'attestation de conformité complétée doivent être présentes sur le site d'utilisation ou d'application. Elles sont toutes deux téléchargeables sur le site www.kaiser-elektro.de. **Le montage ne doit être confié qu'à des installateurs disposant d'une formation en électrotechnique. Dans le cas contraire, il pourrait être incorrect et affecter la sécurité.**
- Ⓝ In de algemene bepalingen van de bouwtoezichtvergunningen van het Deutsches Institut für Bautechnik (DIBt) is vastgelegd dat de algemene bouwtoezichtvergunningen en de ingevulde conformiteitsverklaring aanwezig dienen te zijn op de plaats van gebruik of toepassing. De volledige tekst kunt u downloaden op www.kaiser-elektro.de. **De montage mag uitsluitend door goed opgeleide elektro-installateurs worden uitgevoerd! Bij het ontbreken van de vereiste vakkennis kan de montage mogelijk op ondeskundige wijze worden uitgevoerd, waardoor de veiligheid in gevaar komt.**

KAISER GmbH & Co. KG

Ramsloh 4 · 58579 Schalksmühle

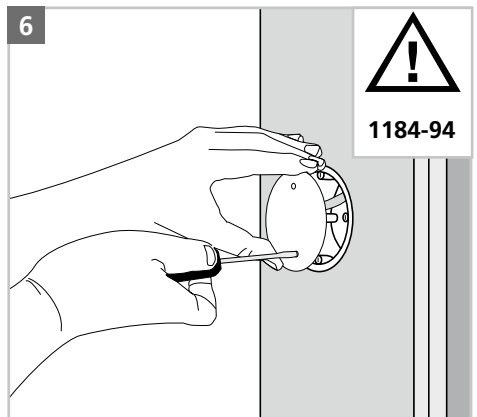
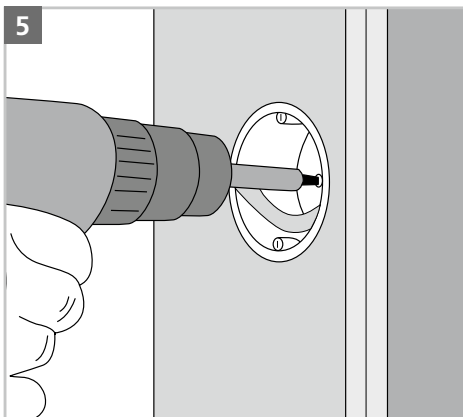
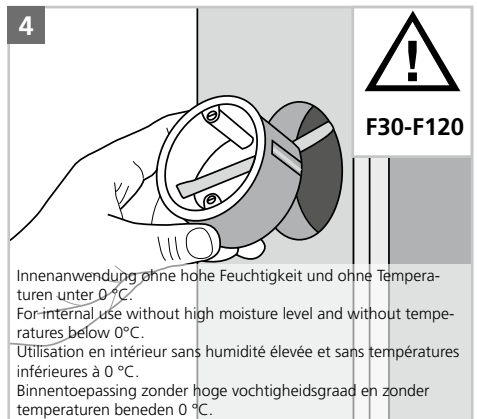
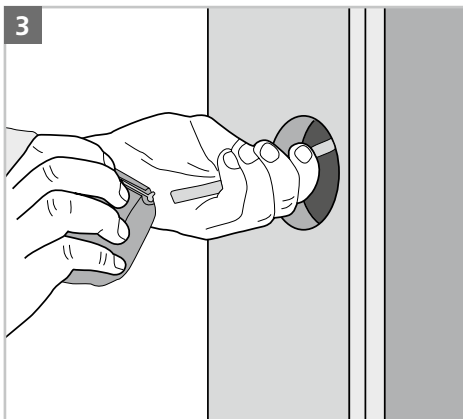
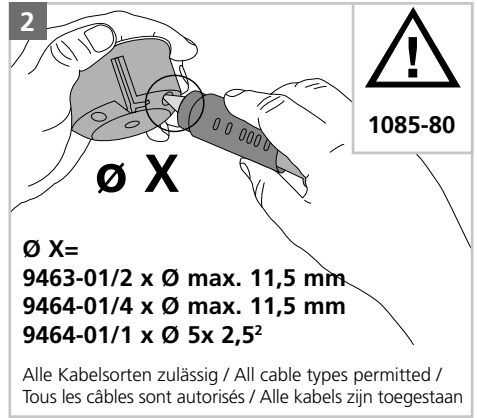
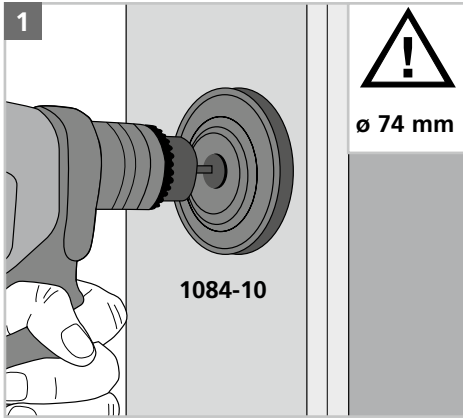
DEUTSCHLAND

Tel. +49 (0)23 55/809-61 · Fax+49 (0)23 55/809-21

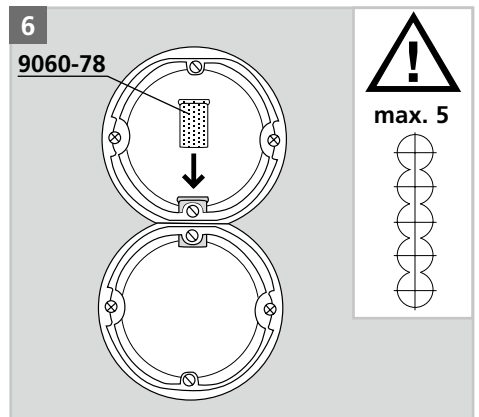
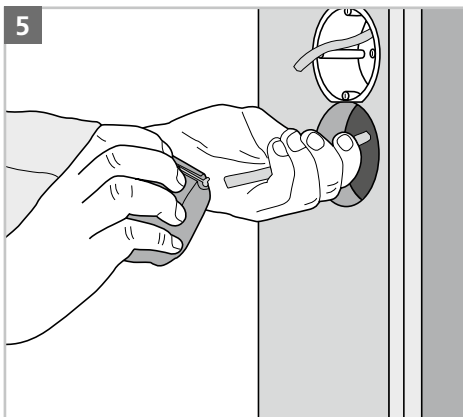
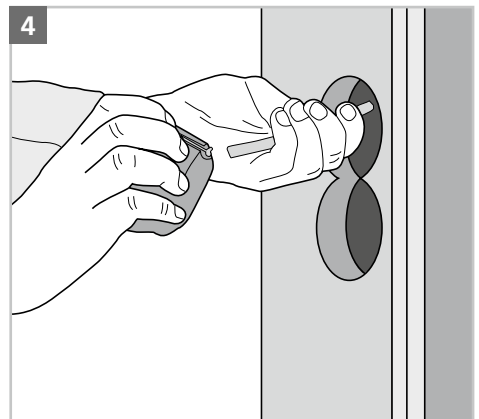
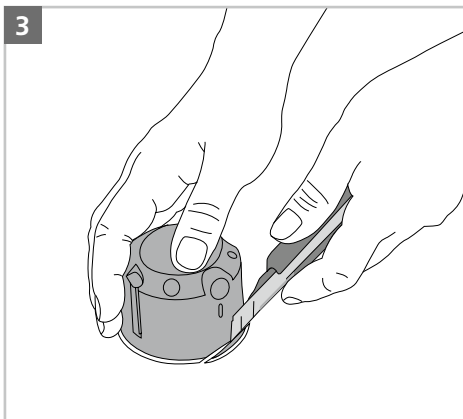
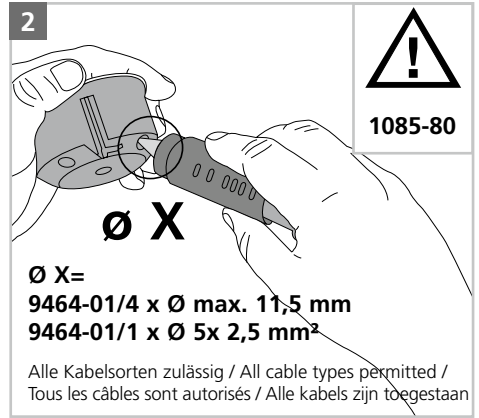
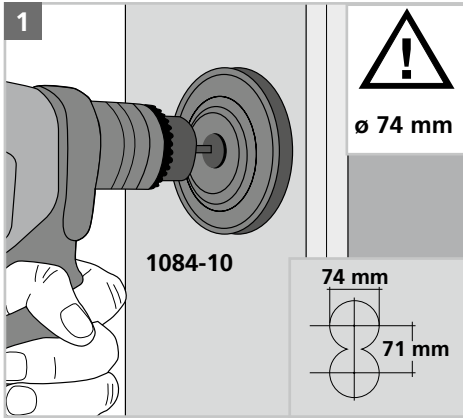
www.kaiser-elektro.de · info@kaiser-elektro.de


GROUP

**Einbau in Brandschutzwänden F30-F120 / Installation in F30-F120 fire protection walls /
Montage dans des parois coupe-feu F30-F120 / Inbouw in brandwerende wanden F30-F120**




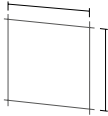
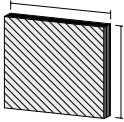
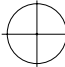
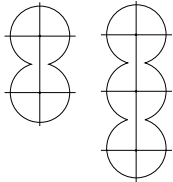
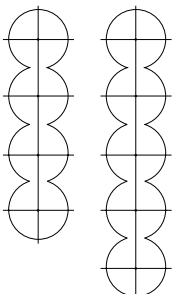
Einbau in Brandschutzwände F30-F120 / Installation in F30-F120 fire protection walls / Montage dans des parois coupe-feu F30-F120 / Inbouw in brandwerende wanden F30-F120



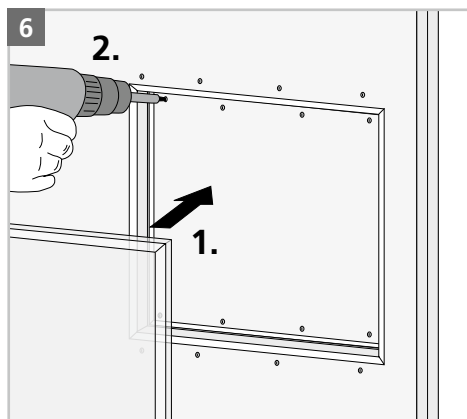
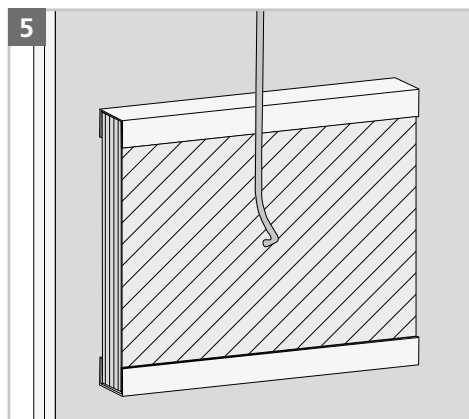
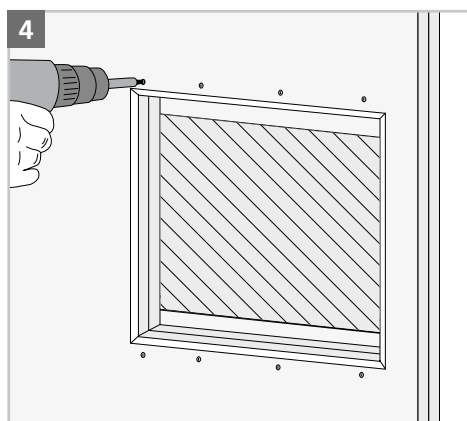
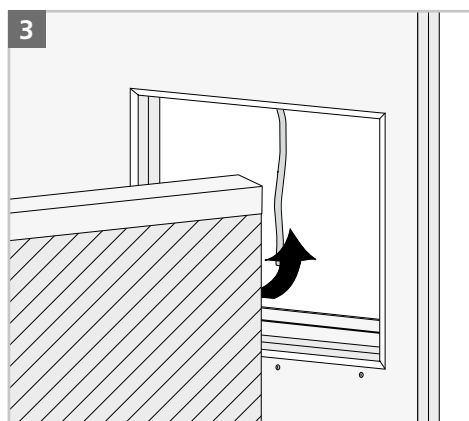
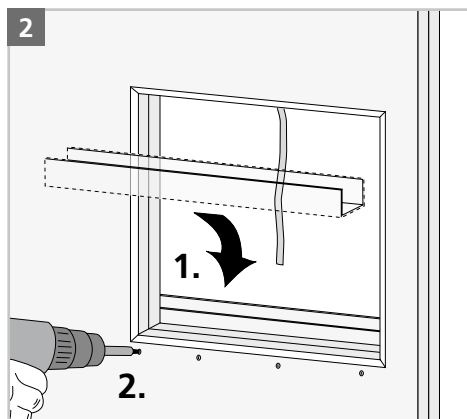
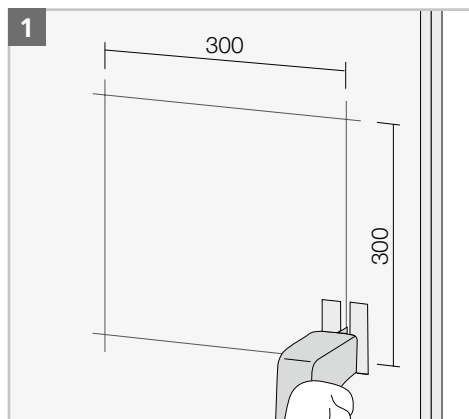
Minimale Wandstärken / Minimal wall thicknesses / Épaisseur minimale de la paroi / Minimale wanddikte

Elektroinstallationsöffnungsverschluss ausgeführt mit ... / Electrical installation opening closure with ... / Ouverte d'installation électrique fermée avec ... / Elektrische installatie-opening afgesloten met ...	Anordnung in der Trennwand / Arrangement in the separator wall / Allocation dans la paroi de séparation / Toewijzing in de scheidingswand	Feuerwiderstandsklasse der Trennwand / Fire resistance class of the separator wall / Classe de résistance au feu de la partition / Brandwerendheidsklasse van de scheidingswand	Dicke d der Trennwand / Thickness d of the separator wall / Épaisseur de la paroi de séparation / Dikte van de scheidingswand
Gerätedose / One-gang box / Boîte coupe-feu / Inbouwdoos „HWD 90“	einseitig oder gegenüberliegend / single-sided or opposing / unilatéral ou opposé / eenzijdig of tegenoverliggend	F 90, F 60, F 30 F 120	≥ 100 mm ≥ 110 mm
Geräte-Verbindungsdose / One-gang junction box / Boîtiers coupe-feu / Diepe inbouwdoos „HWD 90“	einseitig / single-sided / unilatéral / eenzijdig	F 90, F 60, F 30	≥ 100 mm
	gegenüberliegend / opposing / opposé / tegenoverliggend		≥ 125 mm
	einseitig oder gegenüberliegend / single-sided or opposing / unilatéral ou opposé / eenzijdig of tegenoverliggend	F 120	≥ 110 mm

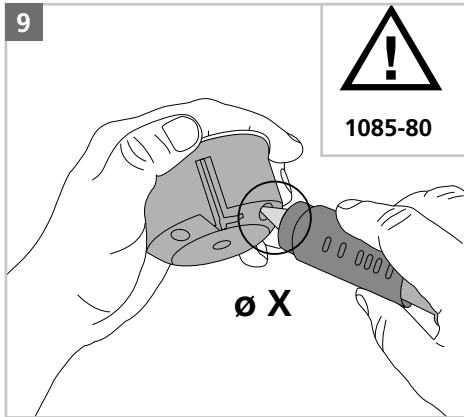
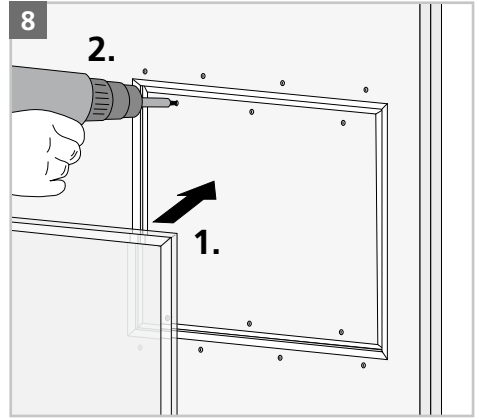
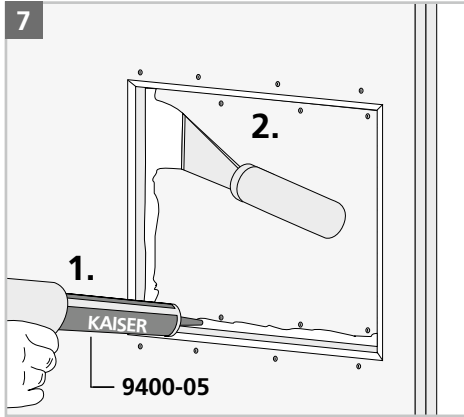
Einbau in Installationsschächten/-kanälen I30-I90 gemäß allgemeiner Bauartgenehmigung Z-19.21-1788 / Fitting in I30-I90 installation shafts and channels in accordance with general construction regulation approval no. Z-19.21-1788 / Montage dans des gaines techniques ou goulottes techniques I30-I90 selon agrément technique général Z-19.21-1788 / Past in installatiekokers en -kanalen I30 - I90 overeenkomstig de DIBT-goedkeuring Z-19.21-1788 (Duits Instituut voor Bouwtechniek)

		
	300 x 300 mm	350 x 350 mm
	300 x 400 mm	350 x 450 mm
	300 x 600 mm	350 x 650 mm

Einbau in Installationsschächten-/kanälen I30-I90 gemäß allgemeiner Bauartgenehmigung Z-19.21-1788 / Fitting in I30-I90 installation shafts and channels in accordance with general construction regulation approval no. Z-19.21-1788 / Montage dans des gaines techniques ou goulottes techniques I30-I90 selon agrément technique général Z-19.21-1788 / Past in installatiekokers en -kanalen I30 - I90 overeenkomstig de DIBt-goedkeuring Z-19.21-1788 (Duits Instituut voor Bouwtechniek)

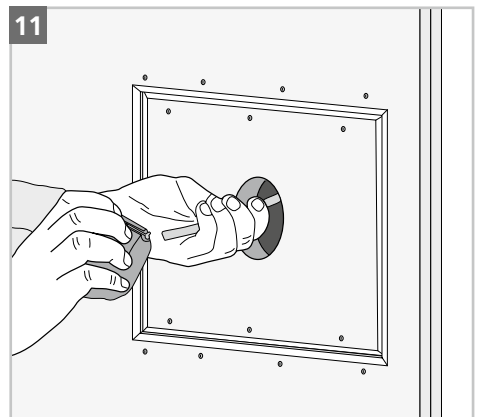
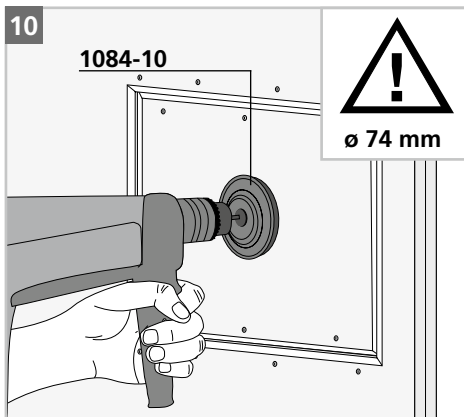


Einbau in Installationsschächten/-kanälen I30-I90 gemäß allgemeiner Bauartgenehmigung Z-19.21-1788 / Fitting in I30-I90 installation shafts and channels in accordance with general construction regulation approval no. Z-19.21-1788 / Montage dans des gaines techniques ou goulottes techniques I30-I90 selon agrément technique général Z-19.21-1788 / Past in installatiekokers en -kanalen I30 - I90 overeenkomstig de DIBt-goedkeuring Z-19.21-1788 (Duits Instituut voor Bouwtechniek)

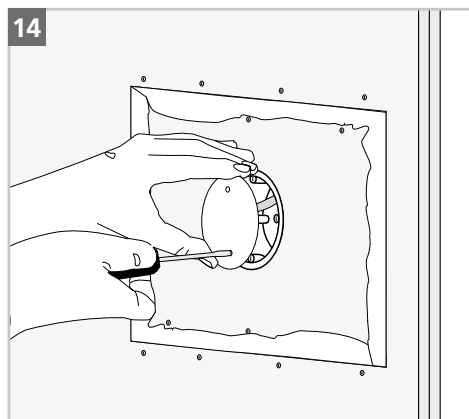
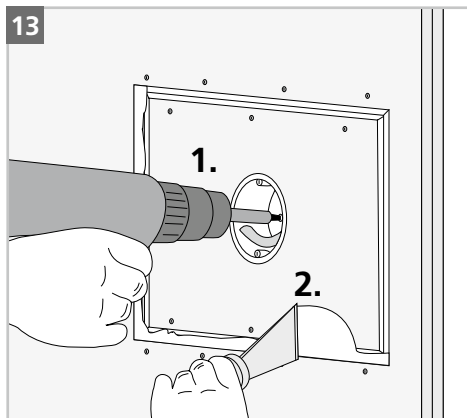
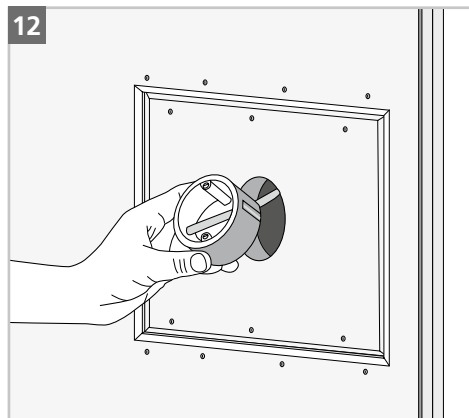


Ø X=
9463-01/2 x Ø max. 11,5 mm
9464-01/4 x Ø max. 11,5 mm
9464-01/1 x Ø 5x 2,5²

Alle Kabelsorten zulässig / All cable types permitted /
 Tous les câbles sont autorisés / Alle kabels zijn toegestaan

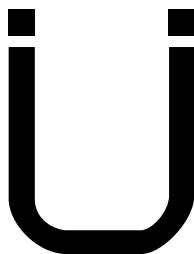


Einbau in Installationsschächten-/kanälen I30-I90 gemäß allgemeiner Bauartgenehmigung Z-19.21-1788 / Fitting in I30-I90 installation shafts and channels in accordance with general construction regulation approval no. Z-19.21-1788 / Montage dans des gaines techniques ou goulottes techniques I30-I90 selon agrément technique général Z-19.21-1788 / Past in installatiekokers en -kanalen I30 - I90 overeenkomstig de DIBt-goedkeuring Z-19.21-1788 (Duits Instituut voor Bouwtechniek)



Erweiterung Schutzziel
Extension of protection class
Degrés de protection
Uitbreiding van beveiligingsdoelstelling

F30	ohne Dämmmaterial without insulation material sans matériau isolant zonder isolatiemateriaal
F60	Dämmmaterial DIN 4102-17 DIN 4102-17 insulation material Matériau isolant DIN 4102-17 Isolatiemateriaal DIN 4102-17 40 mm / 100 kg/m ³ 60 mm / 50 kg/m ³ 80 mm / 30 kg/m ³
F90	Rockwool/Termark 100 40 mm / 100 kg/m ³



AFS-Verbundwerkstoff,
normal entflammbar
Z-19.11-2248

2018

MPA
ibms
0761-CPD

KAISER GmbH & Co. KG

Ramsloh 4 · 58579 Schalksmühle
Deutschland / Germany

Dosenschottsysteme / Box sealing systems / Systèmes de cloisonnement
par boîtier / Doosafdichtingssystemen

DS 90 / 74 mm, 9459-03

VKF Zulassung / Approval /
Homologation / toelating
21046



DS 90 / 120 mm, 9459-04

VKF Zulassung / Approval /
Homologation / toelating
23396



Deckenschottsysteme / Ceiling penetration sealing systems /
Systèmes de cloisonnement pour plafonds / Plafondafdichtingssystemen

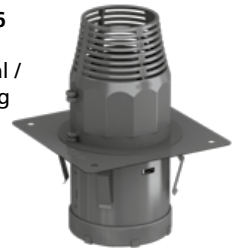
DS 90 / 74 mm, 9459-05

VKF Zulassung / Approval /
Homologation / toelating
25349



DS 90 / 120 mm, 9459-06

VKF Zulassung / Approval /
Homologation / toelating
25347



www.kaiser-elektro.de
www.agro.ch
www.helia-elektro.be
www.attema.com

NEU / NEW / NOUVEAU / NIEUW:
KAISER-App.



- DE** Sehen Sie sich einfach und schnell das Video zur Installation an! QR Code scannen; los gehts!
- EN** Just watch the installation video, scan the QR code and get started!
- FR** Il vous suffit alors de consulter la vidéo d'installation! Scannez le code QR et c'est parti!
- NL** Bekijk snel de installatievideo! QR-code scannen en klaar!