

Geräte-Verbindungsdose Brandschutz Unterputz

Flush-mounting fire-protection box / Boîte coupe-feu à encastrer pour le cloisonnement / Brandwerende inbouwdoos voor de afscherming van installatieopeningen in brandwerende wanden / Scatola antincendio d'incasso per la compartimentazione di aperture d'installazione in pareti antincendio

ETA-18/0091

Allgemeine Bauartgenehmigung in Bearbeitung

Montageanleitung / Assembly instructions / Instructions de montage / Istruzioni per il montaggio / Montage instructies

1564-01



DE Brandschutzdose Unterputz zur Abschottung von Installationsöffnungen in Brandschutzwänden EI30 - EI120 aus Kalksandstein, Porenbeton oder Hochlochziegel. Die Europäische Technische Bewertung (ETA) und die allgemeine Bauartgenehmigung dienen als Nachweis der Brauchbarkeit eines Bauproduktes und müssen an der Ver-/Anwendungsstelle vorliegen. Die allgemeine Bauartgenehmigung liegt zurzeit noch nicht vor. Bis zur Erteilung besteht die Möglichkeit eine vorhabenbezogene Bauartgenehmigung (Zustimmung im Einzelfall) bei der obersten Bauaufsichtsbehörde zu beantragen. Sie stehen daher, wie alle weiteren Unterlagen, als Download unter www.kaiser-elektro.de zur Verfügung. Montage nur durch in der Elektrotechnik ausgebildete Installateure! Liegen keine entsprechenden Fachkenntnisse vor, so kann es zu einer unsachgemäßen Montage kommen, die die Sicherheit gefährdet.

EN Flush-mounting fire-protection box for the sealing of installation openings in EI30 - EI120 fire-protection walls made of lime sand brick, cellular concrete or vertically perforated bricks. The ETA (European Technical Assessment) provides proof of the usability of a building construction product within the meaning of the Construction Products Regulation and must be available at the place of use/application. Until the ETA is issued, the short form of the test report provides proof of usability. For this reason, they can - in addition to all further documentation - be downloaded on www.kaiser-elektro.de. Installation should be performed only by trained electricians! If no suitable professional staff are available installation may be performed incorrectly, putting the safety of users at risk.

KAISER GmbH & Co. KG

Ramsloh 4 · 58579 Schalksmühle

DEUTSCHLAND

Tel. +49 (0)23 55/809-61 · Fax +49 (0)23 55/809-21

www.kaiser-elektro.de · info@kaiser-elektro.de

 **KAISER**
GROUP

(FR) Boîte coupe-feu à encastrer pour le cloisonnement d'orifices d'installation dans des parois coupe-feu EI30 – EI120 construites en briques silico-calcaires, en béton poreux ou en brique creuse. L'agrément Technique Européen (ATE) référence l'aptitude à l'emploi d'un produit au sens de la Directive Communautaire sur les Produits de la Construction et doit être disponible à l'endroit d'utilisation. Jusqu'à ce que l'agrément ATE soit disponible, le rapport en abrégé du test vaut en tant que preuve d'aptitude à l'emploi. Il est téléchargeable du site www.kaiser-elektro.de, tels que tous les autres documents supplémentaires.

Seuls des installateurs ayant suivi une formation d'électrotechnicien sont autorisés à effectuer le montage! Si le montage est effectué par un collaborateur ne disposant pas des connaissances spécifiques, l'installation risque d'être non conforme et d'entraîner des risques pour la sécurité de l'utilisateur.

(NL) Brandwerende inbouwdoos voor de afscherming van installatieopeningen in brandwerende wanden EI30 - EI120 van kalkzandsteen, cellenbeton of snelbouwstenen. De Europese Technische Goedkeuring (ETA) is een bewijs van de geschiktheid van een bouw materiaal volgens de bouwmaterialenrichtlijn en moet aanwezig zijn op de plaats waar het materiaal wordt verwerkt/toegepast. Totdat de ETA wordt toegekend, geldt het keuringsverslag in beknopte vorm als bewijs van de geschiktheid.

Deze kunnen daarom, net als alle overige documenten, worden gedownload op www.kaiser-elektro.de. De montage dient uitsluitend door installateurs met voldoende elektrotechnische kennis te worden uitgevoerd. Onvoldoende vakkundigheid kan tot onjuiste montage leiden die de veiligheid van de gebruikers in gevaar kan brengen.

(IT) Scatola antincendio d'incasso per la compartimentazione di aperture d'installazione in pareti antincendio EI30 – EI120 fabbricate in pietre di silicato di calcio, in calcestruzzo oppure in mattoni forati. La Valutazione Tecnica Europea (VTE) attesta l'idoneità nel senso delle direttive tecniche armonizzate di un prodotto di costruzione e deve essere presente sul luogo d'utilizzo. Finché questa valutazione sia disponibile, il rapporto in breve del test vale tale attestazione d'idoneità. Questo, come tutti gli altri documenti supplementari, è scaricabile dal sito Web www.kaiser-elektro.de.

Nel caso che il montaggio sia effettuato da un collaboratore senza formazione adeguata, l'installazione può essere difettosa e causare danni all'utente.



0761
KAISER GmbH & Co. KG

Ramsloh 4

58579 Schalksmühle

Deutschland / Germany

18

0761 - CPR - 0739

ETA-18/0418

ETAG 026

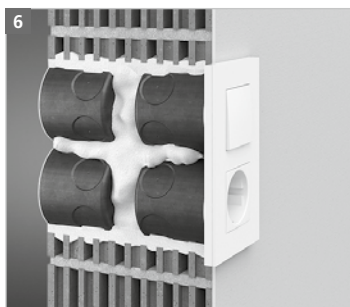
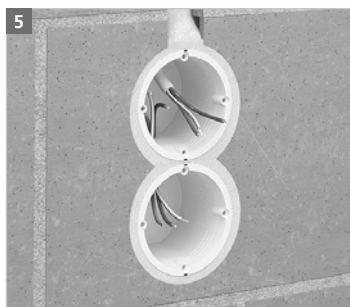
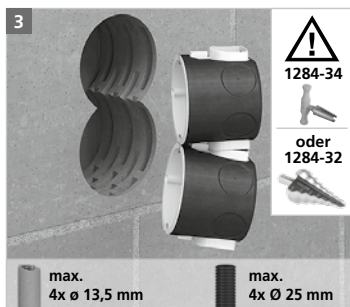
**Brandschutzprodukt / Firestopping
and fire sealing products**

Kaiser Brandschutzdose
HWD 68

Formteil / Moulded part
„Brandschutzdose HWD 68“

Nutzungskategorie /
Use category /

Z₂



KAISER Elektro-Installation

Dosen, Gehäuse und Systeme

Die Basis der guten Installation

Brandschutz.

Dosen-, Gehäuse- und Schottsysteme für Brandschutzwände und -decken.

KAISER

www.kaiser-elektro.de
www.agro.ch
www.helia-elektro.be
www.attema.com

NEU / NEW / NOUVEAU / NUOVO / NIEUW: KAISER-App.



Laden im
App Store



JETZT BEI
Google play



- (D)** Sehen Sie sich einfach und schnell das Video zur Installation an! QR Code scannen und los gehts!
- (GB)** Just watch the installation video, scan the QR code and get started!
- (FR)** Il vous suffit alors de consulter la vidéo d'installation! Scannez le code QR et c'est parti!
- (NL)** Bekijk snel de installatievideo! QR-code scannen en klaar!
- (I)** Guardi semplicemente il filmato di installazione, scannerizzi il codice QR, e potrà iniziare!