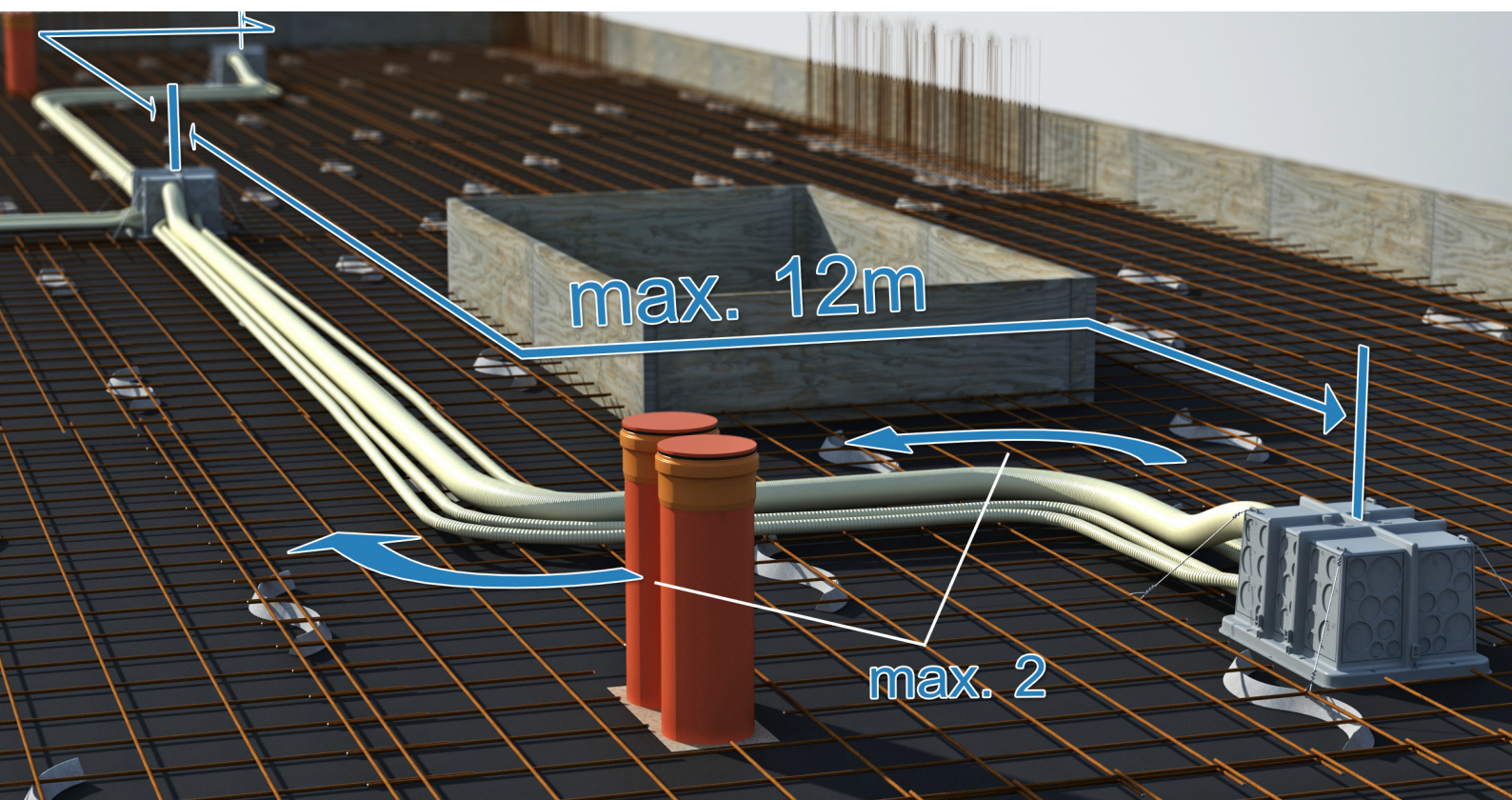
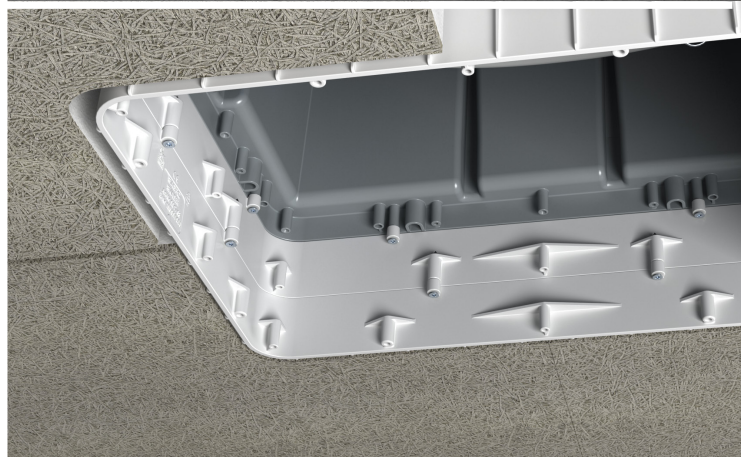
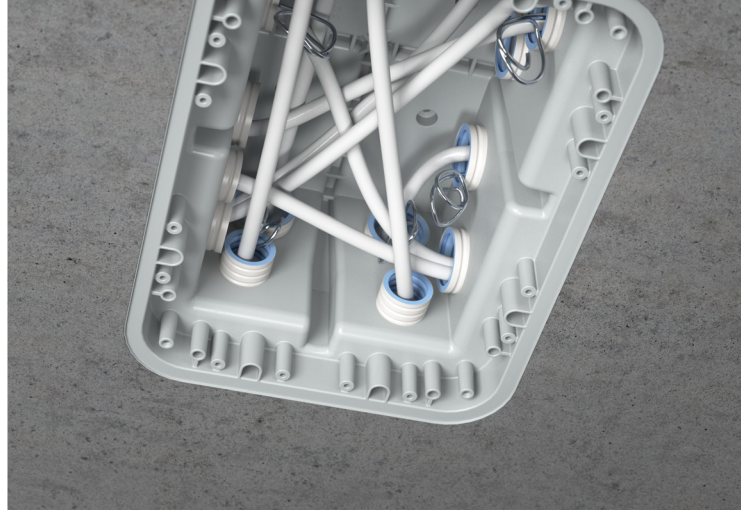
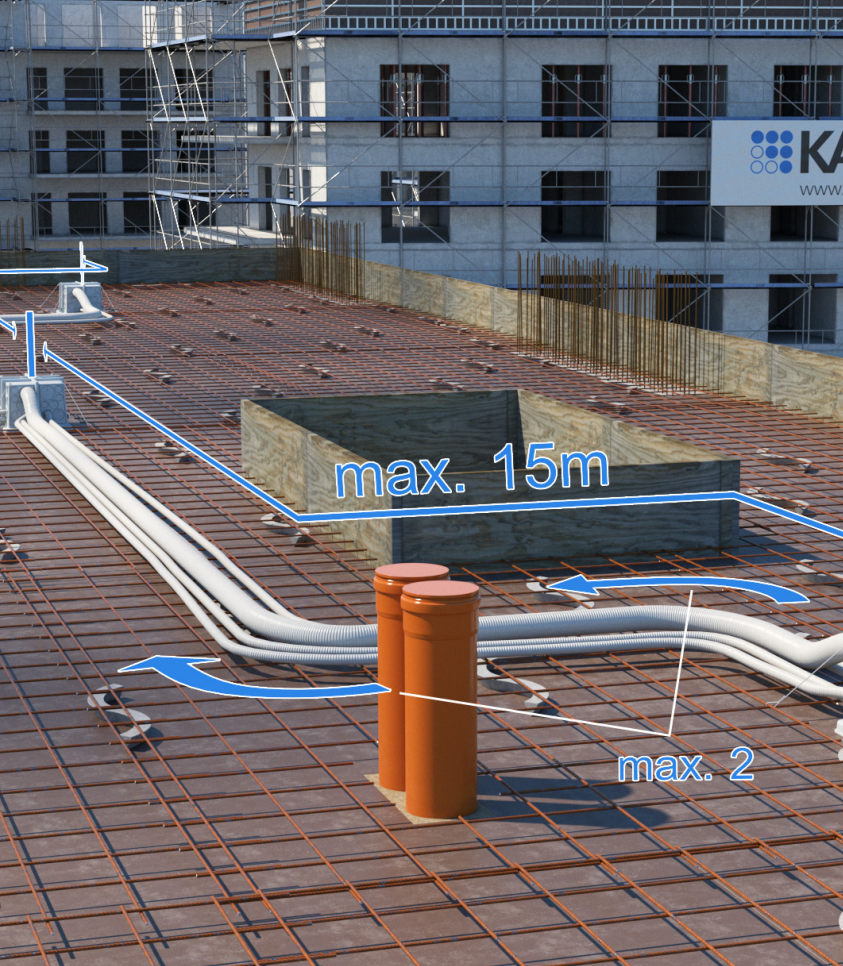


Traverses d'attelage et coffrets de branchement.

Pour l'installation de conduits vides en continu.

Systemes de boîtiers pour plafonds et parois en béton.

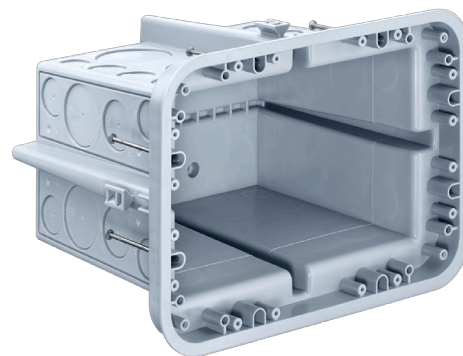




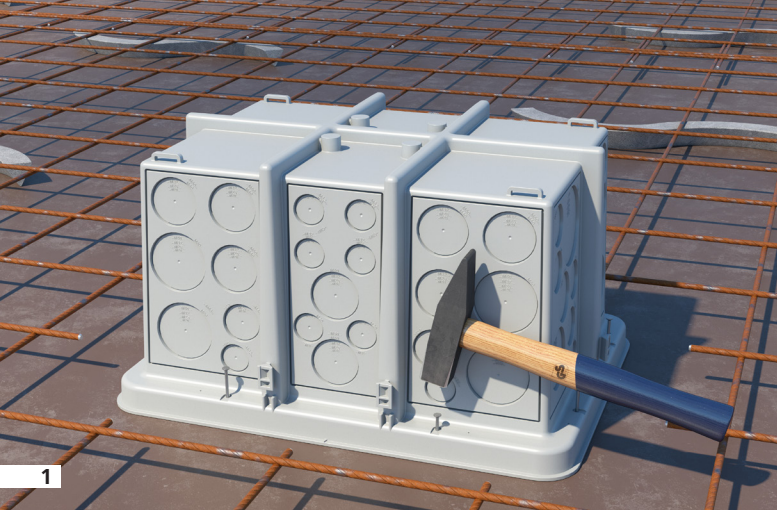
Traverses d'attelage et coffrets de branchement. Pour l'installation de conduits vides en continu.

Les traverses d'attelage et coffrets de branchement KAISER assurent un bon acheminement des conduites dans les réseaux de conduits. Selon la norme DIN 18015-1, les conduits de plus de 12 m de long ainsi que les conduits comportant plus de deux coudes nécessitent des boîtes de traction qui permettent de resserrer ou de rajouter des conduites à tout moment. Les traverses d'attelage et coffrets de branchement proposent de multiples options d'entrées de conduits et un espace libre maximal pour garantir un réseau de conduites continu, également lors de modifications ultérieures de l'installation électrique.

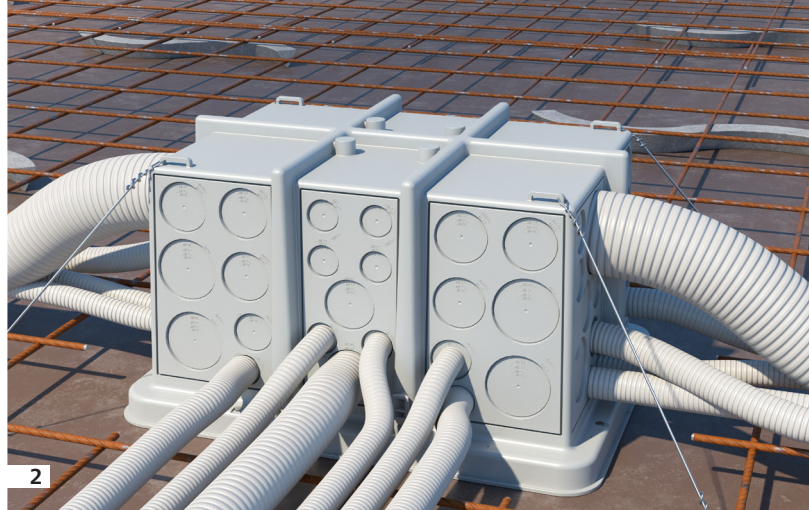
- Montage rapide et sûr grâce à des clous préinstallés
- Dénudage net lorsque du béton apparent est nécessaire
- Grande stabilité dimensionnelle, aucun support interne requis
- Multiples options d'entrées de conduits
- Fixation simple dans la paroi au moyen de la technologie de montage Prefix®
- Empilable



Traverse d'attelage
9916.21



1



2



3



4

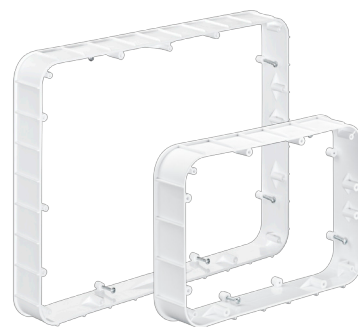
- 1 La fixation au coffrage de plafond se fait au moyen de 8 clous préinstallés. Les dômes de clous ont un point de rupture prédéterminé, pour que les clous s'enlèvent en même temps que le coffrage.
- 2 Des languettes à énigmes fixées à la paroi arrière offrent encore plus de sécurité lors de la fixation en prévision de charges extrêmes.

- 3 Les entrées de conduits s'ouvrent facilement à l'aide d'un foret étagé ou d'un marteau et d'un tournevis. Si plusieurs conduits différents sont introduits, les parois latérales peuvent s'enlever avec un marteau.
- 4 Convient également au montage mural, à fixer sur l'armature au moyen de la technique d'installation Prefix®.

Les **traverses d'attelage** sont disponibles en deux tailles et dans une version profonde et une version plate. Elles conviennent donc également à l'encastrement dans les plafonds et les parois. De multiples possibilités d'introduction pour des diamètres de conduits de M20 à M50 sont marquées sur les faces latérales des caissons. Pour les occupations multiples, il est également possible d'utiliser des perforations de grande taille, qui sont ensuite refermées avec de la mousse de montage.

KAISER dispose également de **couvercles à visser et pour locaux humides** dans le programme, de sorte que le recouvrement côté pièce des traverses d'attelage peut être adapté à chaque situation de montage. Grâce à la grande stabilité de forme des traverses d'attelage, aucun support intérieur n'est nécessaire.

Le **cadre d'agrandissement** est toujours utilisé lorsqu'une isolation est posée ultérieurement et que la hauteur du coffret doit être adaptée en conséquence. Le cadre a une hauteur de 45 mm et peut être augmenté à n'importe quelle hauteur en le tournant de 180°, de sorte que même les épaisseurs d'isolation plus importantes ne posent pas de problème.



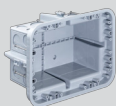
Traverses d'attelage et coffrets de branchement.

Aperçu.

Traverses d'attelage

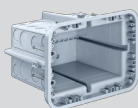
Traverse d'attelage

N° art. 9916



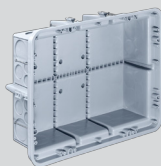
Traverse d'attelage

N° art. 9916.21



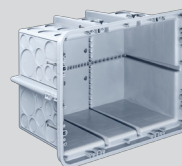
Traverse d'attelage

N° art. 9917



Traverse d'attelage

N° art. 9917.21

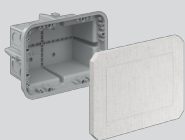


Boîtier encastré universel

Boîtier encastré universel

N° art. 1298-37

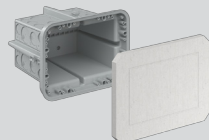
250 x 180 x 135 mm



Boîtier encastré universel

N° art. 1298-38

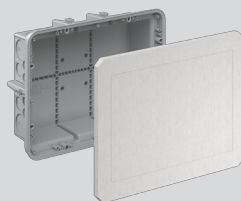
250 x 180 x 200 mm



Boîtier encastré universel

N° art. 1298-34

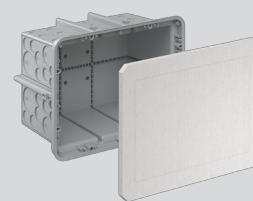
400 x 300 x 135 mm



Boîtier encastré universel

N° art. 1298-35

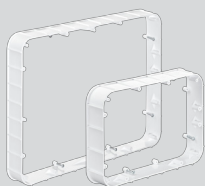
400 x 300 x 235 mm



Accessoires

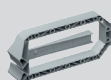
Cadre d'agrandissement

N° art. 9917.68 / 9916.68



Jeu d'ailettes Prefix®

N° art. 9940...



Couvercle d'enduit

N° art. 9917.06 / 9916.06



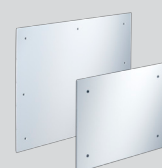
Couvercle à visser

N° art. 9917.02 / 9916.02



Couvercle pour locaux humides

N° art. 9917.03 / 9916.03



Conseils et informations techniques

Toutes les informations détaillées sur les produits, solutions système et médias de communication sont actuellement disponibles sur notre site Internet : www.kaiser-elektro.de

En cas de questions ou pour en savoir plus, contactez notre équipe de conseillers techniques qui répondra à vos demandes avec plaisir :

+49 (0) 23 55 / 809-61 · technik@kaiser-elektro.de



Film sur le produit
Installation

KAISER GmbH & Co. KG

Ramsloh 4 · 58579 Schalksmühle

ALLEMAGNE

Tél.+49(0)2355.809.0 · Fax+49(0)2355.809.21

www.kaiser-elektro.de · info@kaiser-elektro.de

 **KAISER**
Die Basis der guten Installation