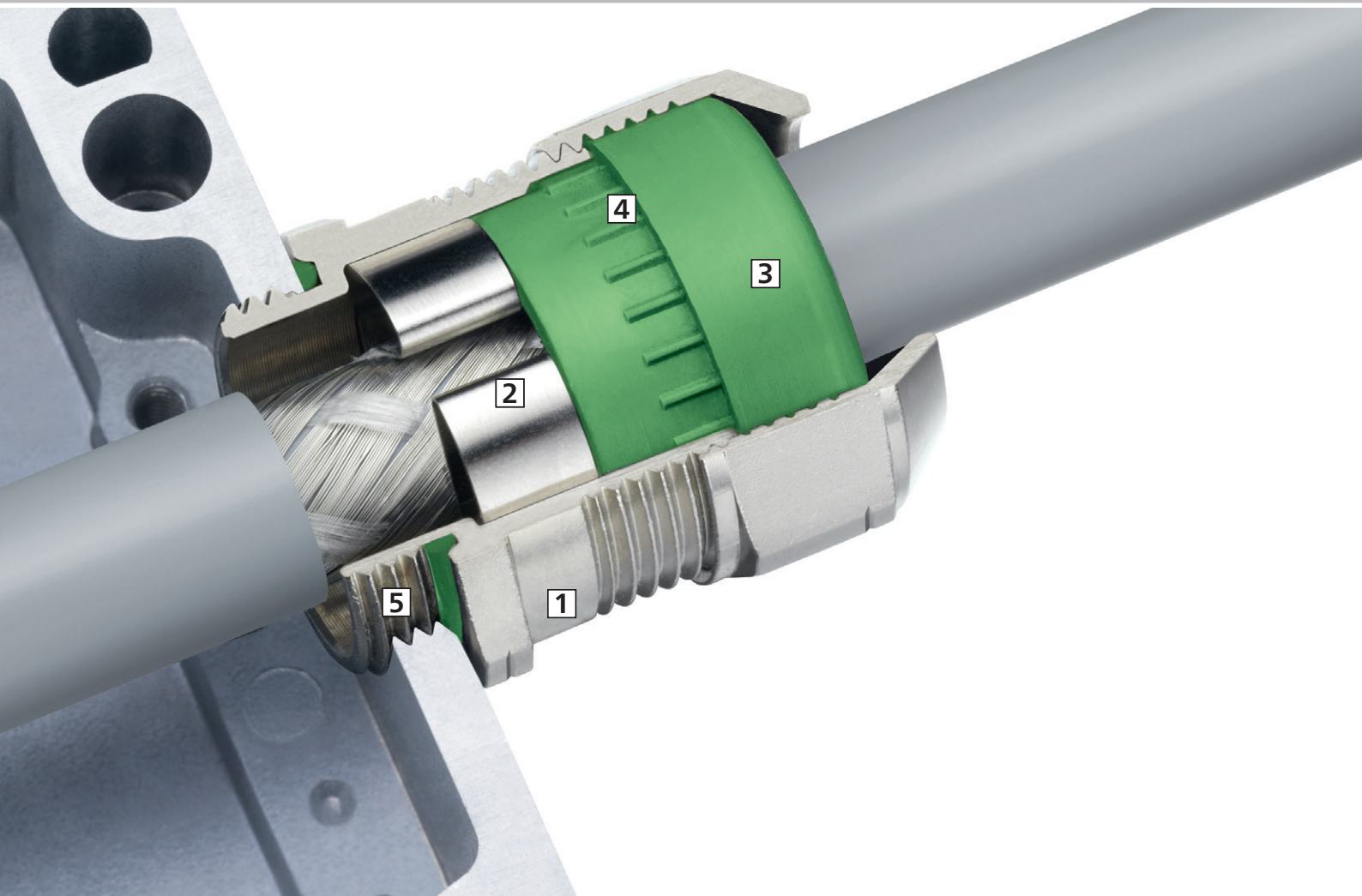


Progress[®] EMV easyCONNECT rostfreier Stahl A2.

EMV Kabelverschraubungen
für die störungsfreie Installation.

Für professionelle Kabeleinführungen.





Progress® EMV easyCONNECT.

Schnelle, komfortable und sichere Montage durch innovative Kontaktfeder in der **Edelstahl- oder Messingversion**. Die **Kabelverschraubung Progress® EMV easyCONNECT** gewährleistet volle Installationskontrolle und gleicht Toleranzen in den Schirmdicken für einen sicheren Schirmabgriff aus. Das Federsystem ermöglicht eine gute und sichere Schirmkontaktierung sowohl bei partiell abisolierten Abschirmkabeln als auch bei vollständig freigelegten Kabelschirmen.

1 Direkt Erkennbar

Die Progress® EMV easyCONNECT kann durch den EMV/EMC – Schriftzug unmittelbar identifiziert werden.

2 Optimale Schirmkontaktierung

Die kraftvolle, schonende Klemmung des Kabelschirms garantiert einen hervorragenden Schirmkontakt und sorgt für extrem niedrige Transferimpedanzen. Durch die spezielle Formgebung der Kontaktfeder ist nicht nur ein großer Schirmklemmbereich sondern auch die Demontierbarkeit der Kabelverschraubung ohne Zerstörung des EMV-Geflechtes gegeben.

3 Bestmögliche Abdichtung

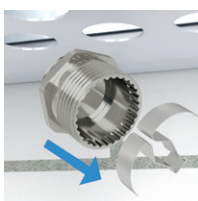
Die zweiteiligen Dichteinsätze aus TPE oder FPM können in Sekundenschnelle vor Ort auf den vorhandenen Kabeldurchmesser angepasst werden und garantieren tadellose Abdichtung unter Einhaltung der Schutzart IP 68 / IP 69K.

4 Hoher Verdreherschutz

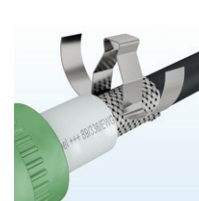
Die im Unterteil integrierte Längsrandrierung sorgt über den Dichteinsatz für eine hohe Verdrehsicherheit.

5 Anschlussgewinde

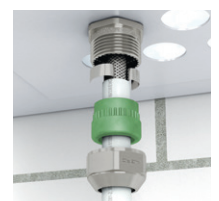
Anschlussgewinde in den Abmessungen von M12 – M63 erlauben eine sichere Befestigung der Kabelverschraubung mit oder ohne Gegenmutter.



Kontaktfeder entnehmen.



Kontaktfeder auf Schirm anbringen.



Wie abgebildet montieren.

Material: Stahl A2 (EN 1.4305 / AISI 303)
 Kennzeichnung: 1 Rille
 Kontaktfeder: Federstahl 1.4310
 Dichtung: FPM
 O-Ring: FPM
 Einsatztemperatur: -40 °C / +200 °C
 Zugentlastung: Ausführungversion A nach EN 62444
 Schutzart: IP 68 (bis 10 bar) / IP 69
 Eigenschaften: Für Zeitsparende und sichere Montage von partiell
 abisolierten sowie durchgehend geschirmten Kabeln



Sortimentserweiterung mit Vorteilen:

- FPM Dichteinsatz
- Sehr hohe chemische Beständigkeit
- Rostfreies Stahl A2
- Ab Lager lieferbar

Zweiteiliger Dichteinsatz
 nicht durchgehend isolierend

G	> Ø <	> Ø <	> Ø <	> Ø <	mm	H	L	i	Art.-No.	
	min mm	max mm	min mm	max mm	mm	mm	mm	info		
M12x1.5	-	-	3.5	5.0	17	22	7	1	1083.12.96.050	50
M12x1.5	-	-	5.0	6.5	17	22	7	1	1083.12.96.065	50
M16x1.5	6.0	8.0	8.0	10.5	19	25	7	-	1083.17.96	50
M20x1.5	8.0	11.0	11.0	15.0	24	27	8	-	1083.20.96	50
M25x1.5	12.5	16.0	16.0	20.5	30	33	8	-	1083.25.96	25
M32x1.5	17.0	21.0	21.0	25.5	36	33	9	-	1083.32.96	25
M40x1.5	24.0	28.5	28.5	33.0	46	38	9	-	1083.40.96	10
M50x1.5	33.0	37.0	37.0	42.0	55	42	10	-	1083.50.96	10
M63x1.5	40.0	46.0	46.0	52.0	70	42	10	-	1083.63.96	5

1 = Einteiliger Dichteinsatz Auf Anfrage lieferbar: Stahl A4

Material: Messing vernickelt
 Kontaktfeder: Federstahl 1.4310
 Dichtung: TPE
 O-Ring: NBR
 Einsatztemperatur: -60 °C / +100 °C
 Zugentlastung: Ausführung A nach EN 62444
 Schutzart: IP 68 (bis 10 bar) / IP 69
 NEMA Type rating: 4X
 Eigenschaften: Für zeitsparende und sichere Montage von partiell
 abisolierten sowie durchgehend geschirmten Kabeln



Zweiteiliger Dichteinsatz
 nicht durchgehend isolierend

G	> Ø <	> Ø <	> Ø <	> Ø <	mm	H	L	i	Art.-No.	
	min mm	max mm	min mm	max mm	mm	mm	mm	info		
M12x1.5	-	-	3.5	5.0	15	22	5	1	1083.12.050	50
M12x1.5	-	-	5.0	6.5	15	22	5	1	1083.12.065	50
M16x1.5	6.0	8.0	8.0	10.5	18	25	5	-	1083.17	50
M20x1.5	8.0	11.0	11.0	15.0	24	27	6	-	1083.20	50
M25x1.5	12.5	16.0	16.0	20.5	30	33	7	-	1083.25	25
M32x1.5	17.0	21.0	21.0	25.5	36	33	8	-	1083.32	25
M40x1.5	24.0	28.5	28.5	33.0	46	38	8	-	1083.40	10
M50x1.5	33.0	37.0	37.0	42.0	55	42	9	-	1083.50	10
M63x1.5	40.0	46.0	46.0	52.0	70	42	10	-	1083.63	5

1 = Einteiliger Dichteinsatz Mit langem Anschlussgewinde oder Messing, vernickelt bleifrei siehe Kabelverschraubungskatalog

Kabelverschraubungen Progress® EMV easyCONNECT Multi

Mit Standard Bohrungen

Mit individuellen Bohrungen

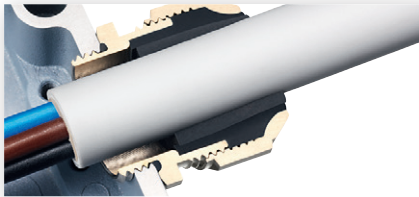


Sie definieren Anzahl und Durchmesser der Kabeleinführungen - wir liefern Ihnen Ihre individuelle EMV Multi Kabelverschraubung. AGRO macht kundenspezifische Lösungen möglich.

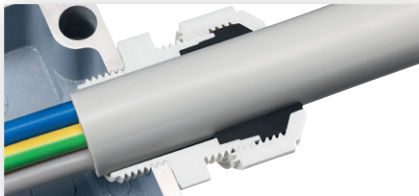
Systeme und Lösungen für die professionelle Leitungseinführung.



Syntec® Kabelverschraubungen aus Kunststoff oder Messing sind die optimale Lösung für Ihre täglichen Installations-Aufgaben. Die, einzigartige Lamellentechnik garantiert immer eine praxisgerechte Kabeleinführung, bei hervorragender Zugentlastung.



Progress® Kabelverschraubungen aus Kunststoff oder Metall sind bewährte Helfer für die fachgerechte Kabeleinführung in Industrieanlagen. Die herausragende Kompressionstechnik sorgt für eine hohe Dichtigkeit und eine äußerst kabelschonende Zugentlastung.



Progress® Ex-Kabelverschraubungen aus Kunststoff oder Messing sorgen auch in explosionsgefährdeten Bereichen für eine sichere Kabeleinführung.



AGRO Druckausgleichselement sorgen für einen stetigen Druckausgleich und eine konstante Belüftung, sodass die Kondenswasserbildung verhindert wird.



Winkel und Flanschwinkel zum richtungsändernden Einführen in Schaltschränke und Gehäuse.



Zubehör: Gegenmuttern, Reduktionen, Verschlusschrauben, ...

Technische Information und Beratung

Alle weiterführenden Informationen zu Produkten, Systemlösungen und Kommunikationsmedien finden Sie aktuell auf unserer Internetseite: www.kaiser-elektro.de

Für ergänzende Fragen oder Informationen steht Ihnen unser Connectivity Beraterteam gerne zur Verfügung und freut sich auf das Gespräch mit Ihnen: **+49(0)23 55 / 809-119** · technik@kaiser-elektro.de

KAISER GmbH & Co. KG

Ramsloh 4 · 58579 Schalksmühle
DEUTSCHLAND
Tel. +49 (0) 23 55 / 809-0 · Fax +49 (0) 23 55 / 809-21
www.kaiser-elektro.de · info@kaiser-elektro.de

