

System Flat 45.

Das System für seriell vorgefertigte Raummodule aus Beton.





Modulare Vorfertigung. Fertiggaragen, Fertigbäder und Wohnraummodule.

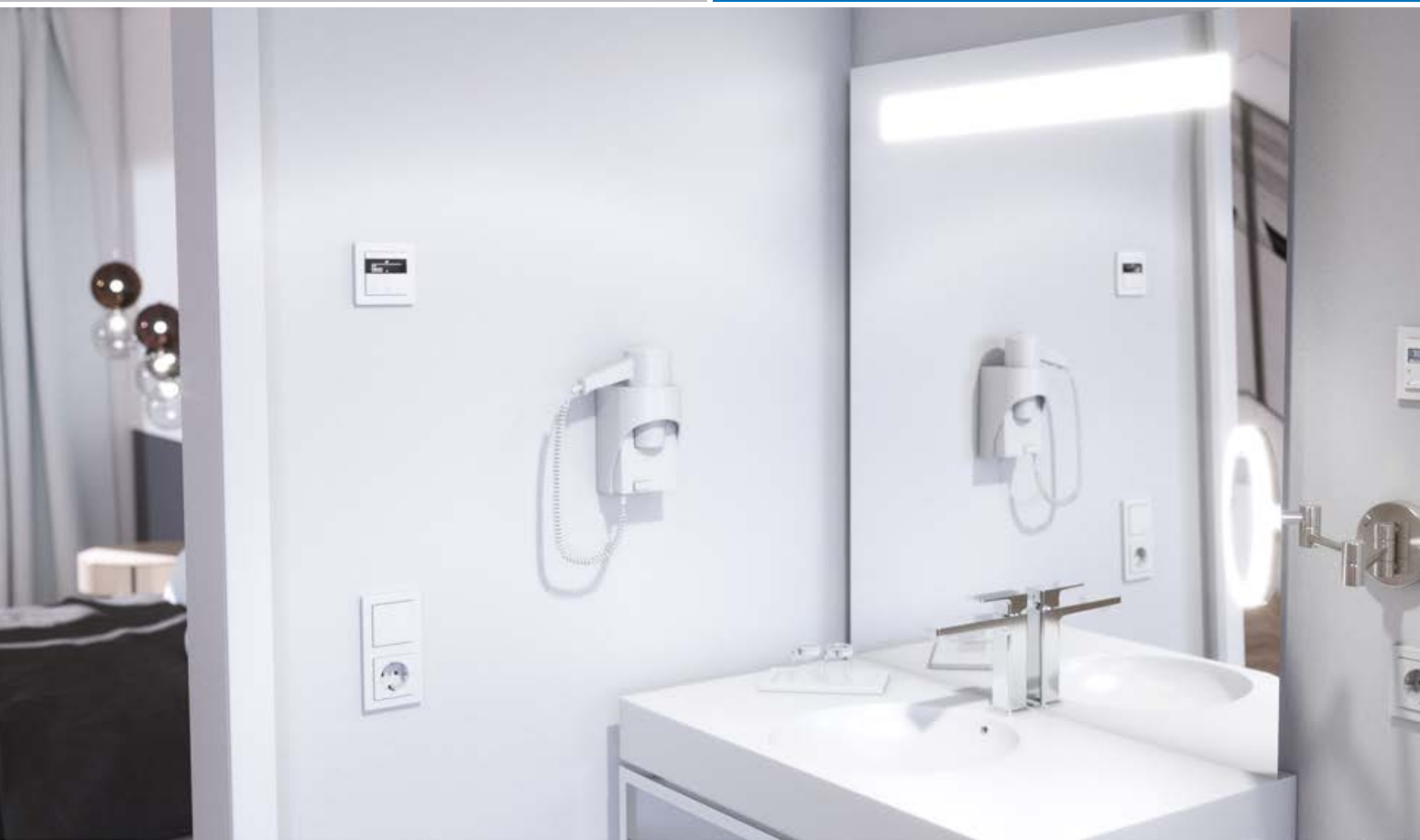
Im Bereich der Fertiggaragen, Fertigbäder oder auch Wohnraummodulen werden industriell vorgefertigte Module aus Beton maßgenau in der Werksfertigung hergestellt. Der hohe Grad der Vorplanung, die industrielle Vorfertigung in geschützter Umgebung sowie die Vorkonfektionierung hinsichtlich der

Montage von Einbauteilen sorgen für kurze Montagezeiten und minimierte Kosten. So maßgenau die Fertigung der Elemente erfolgt, so präzise müssen auch die Einbauteile für die Elektro-Installation fixiert und integriert werden.



Verkürzte Bauzeiten mit Raummodulen

In einer Zeit, in der das Bauen nach Maßgabe der Bundesregierung auf allen Ebenen beschleunigt werden soll, gewinnen modular in der Fabrik vorgefertigte Raumlösungen mehr und mehr an Bedeutung. Das modulare Bauen hat energetische, statische, ressourcenschonende und vor allem wirtschaftliche Vorteile, die bis zu 15 Prozent der Baukosten ausmachen können. Wohnungswirtschaftsverbände sehen hier eine Chance, schneller und effizienter Wohnraum zu schaffen. Zudem können die Kosten durch die fertigen Module besser kalkuliert und die Bauzeiten um bis zu 30 Prozent verkürzt werden.



Für Planung, Durchführung und Betrieb. Unterstützung im gesamten Gebäudelebenszyklus mit KAISER BIM-Daten.

Planern, Architekten, Ingenieuren und Fachunternehmen bietet KAISER eine umfangreiche Unterstützung bei der Planung, Durchführung und Betrieb der BIM-Bauprojekte:

Über den Link <https://to.kaiser-elektro.de/planung> gelangt der Nutzer direkt in den Informationsbereich rund um Planung und Ausschreibung auf der KAISER Homepage.

Unter <https://kaiser.partcommunity.com> stehen 3D-Multi-BIM-CAD-Daten zur Verfügung. Anwender von Autodesk Revit können zusätzlich das BIMcatalogs.net Content Plugin nutzen. Neben dem Download von Produktdaten haben Sie die Möglichkeit, Produkte nach den jeweiligen Anforderungen online zusammenzustellen. Nach der Konfiguration kann das entsprechende CAD-Modell sowie ein Datenblatt als PDF-Datei generiert und in die Planung und Dokumentation übernommen werden.

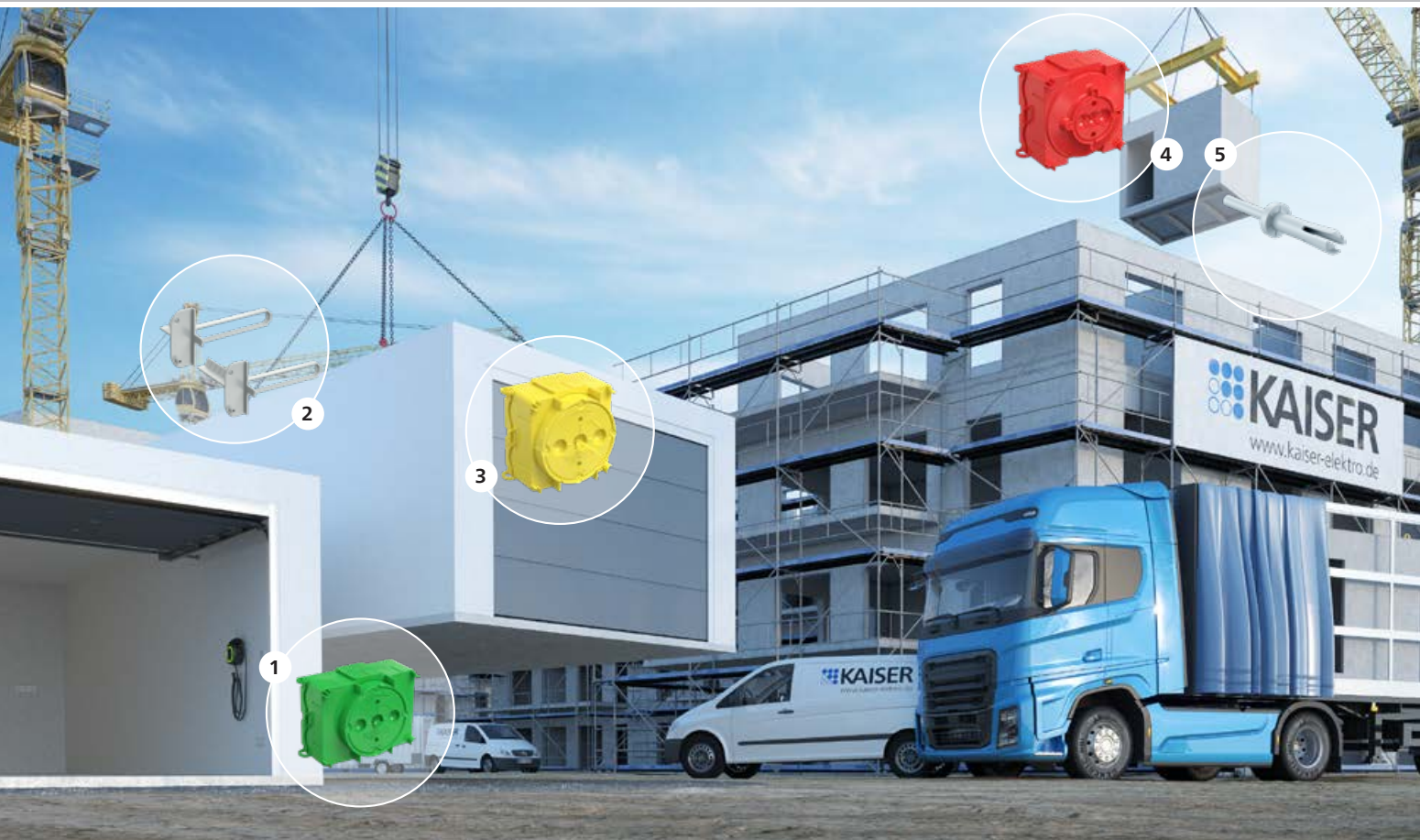
Alle Änderungen im BIM wirken sich direkt auf die Größenordnungen, Stückzahlen und Kosten des Bauwerks aus. Damit sind alle Baubeteiligten schnell informiert und eine exakte Kosten-, Termin- und Qualitätskontrolle ist möglich.

Ausschreibungstexte in allen gängigen Formaten zu KAISER Produkten finden Sie unter <http://www.ausschreiben.de/katalog/Kaiser>

KAISER – DIE BASIS DER GUTEN INSTALLATION.

Mehr zu den Planungstools erfahren. QR-Code scannen oder unter: to.kaiser-elektro.de/planung



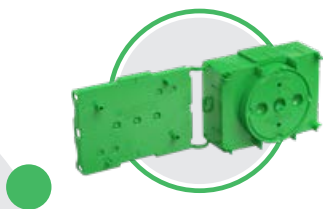


System Flat 45.

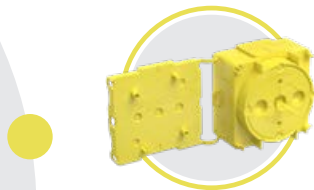
- 1 Geräte-Verbindungsdose Flat 45
- 2 Befestigungs- und Abstützelement Flat 45/80 und Befestigungs- und Abstützelement Flat 45/120
- 3 Gerätedose Flat 45
- 4 Wandleuchten-Anschlussdose Flat 45
- 5 Spreizdübel

Das KAISER Farbsystem Flat 45

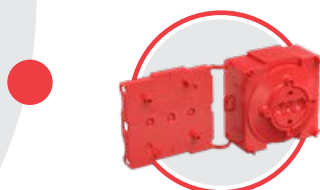
Verschiedene Farben der einzelnen Komponenten erleichtert die richtige Montage.



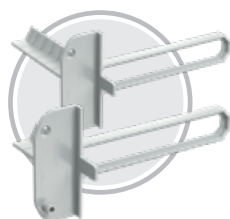
Grün: Geräte-Verbindungs-
dose Flat 45



Gelb: Gerätedose Flat 45



Rot: Wandleuchten-
Anschlussdose Flat 45



Grau: Befestigungs- und Abstütz-
element Flat 45/80 und Flat 45/120



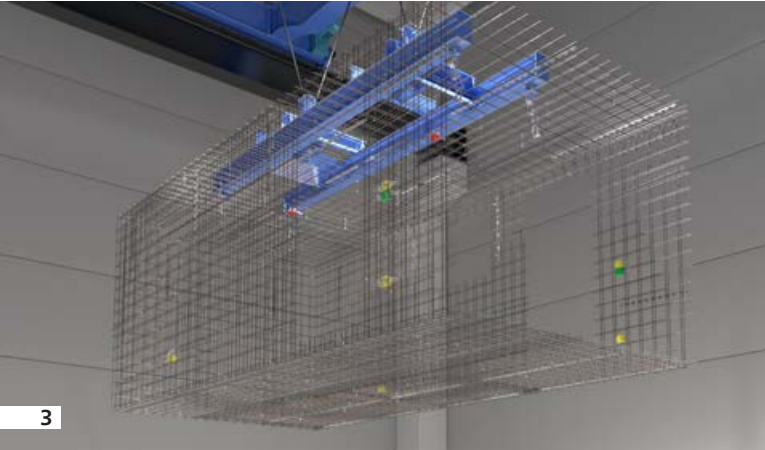
Mehr zu dem Lösungsbereich erfahren. QR-Code scannen.



1



2



3



4

- 1 Fertiggaragen und Wohnmodule.
- 2 Fertigbad.

- 3 Kippkolbenfertigung von Fertiggaragen oder Wohnmodulen.
- 4 Fertigungsstraße für Fertigbäder.

Fertiggaragen

Fertiggaragen sind in den letzten Jahren immer beliebter geworden, da sie inzwischen keine Modelle von der Stange mehr sind, sondern in Einzel-, Doppel- oder Großraumausführungen viel Gestaltungsspielraum mit unterschiedlichen Putzarten, Toren, Dachkonstruktionen, Fenstern, Türen und Elektro-Installationen bieten. Auch als Kellerersatzräume oder Umhausungen für technische Anlagen kommen sie zum Einsatz.



Fertigbäder

Bei den Betonfertigbädern ist Plug-and-Play heute üblich. So sind die kompletten Wandfliesen, die Sanitärobjekte, die Ver- und Entsorgungsverrohrung sowie die elektrischen Zuleitungen mit Steckdosen, Schaltern, Decken- und Wandauslässen bereits in das jeweilige Modul integriert. Die präzise Leiternergesteuerte und -kontrollierte Fertigung im Werk erlaubt es, die Materialmengen ressourcensparend einzusetzen und schlanke Bauteile zu produzieren. So sind Wandstärken von nur 50 mm möglich. Das gilt insbesondere für Hotels, Pflege- und Seniorenheime, Sanatorien, Kliniken, Krankenhäuser, Schüler- und Studentenwohnheime, aber auch für den Mietwohnungsbau.

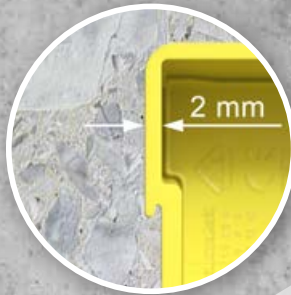


System Flat 45.

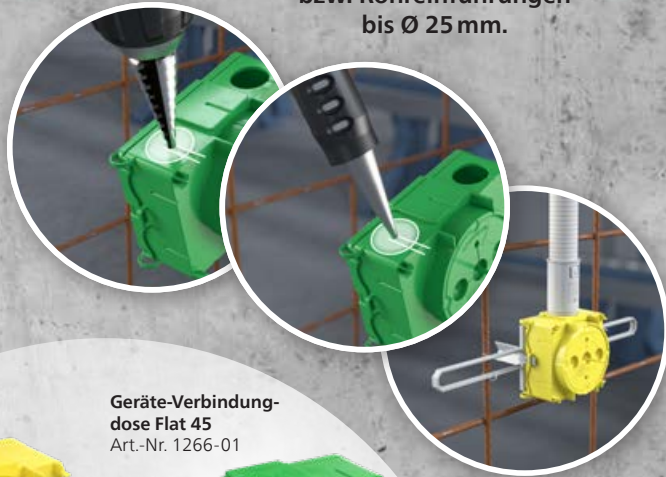
MONTAGE

NEU

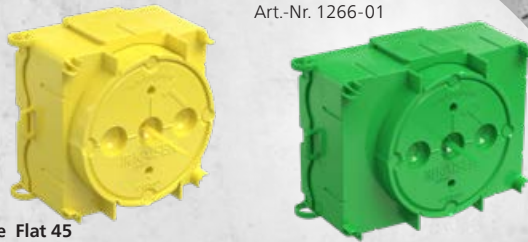
Robuste Artikel-
ausführung mit 2 mm
Wandstärken.



Individuelle Leitungs-
bzw. Rohreinführungen
bis \varnothing 25 mm.



Geräte-Verbindungs-
dose Flat 45
Art.-Nr. 1266-01



Gerätedose Flat 45
Art.-Nr. 1256-01



Wandleuchten-
Anschlussdose Flat 45
Art.-Nr. 1246-01

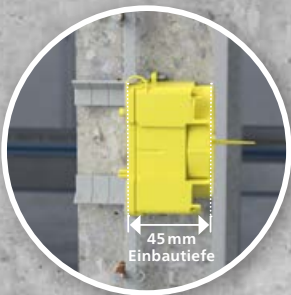


Befestigungs- und
Abstützelement
Flat 45/80
Art.-Nr. 1256-08

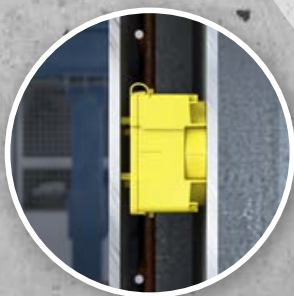
Befestigungs- und
Abstützelement
Flat 45/120
Art.-Nr. 1256-12



Mittelkennzeichnung
zum einfachen
Ausrichten mittels Laser-
Wasserwaage.



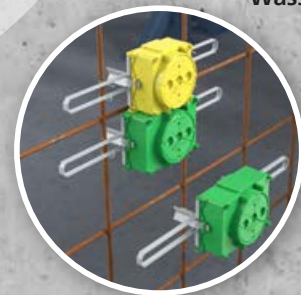
Einheitliche System-
einbautiefe von 45 mm.



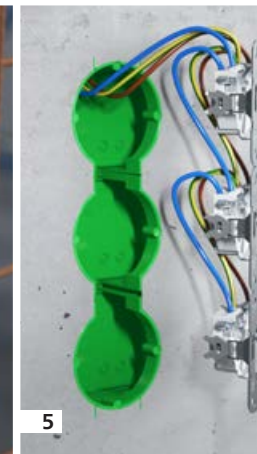
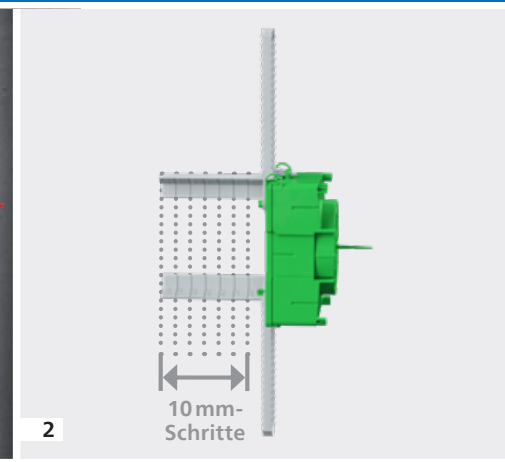
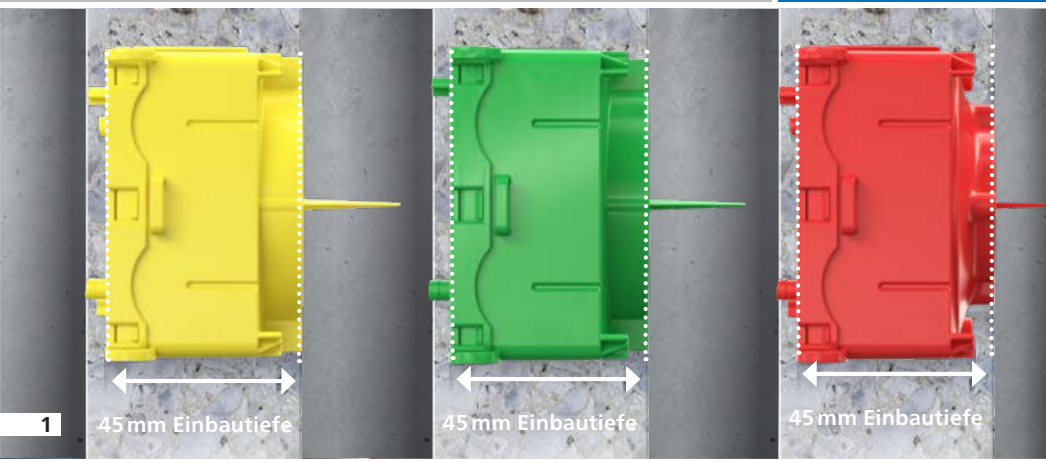
Sicherer Positionserhalt
mit Gegendruck zur
Schalung.



Stabile Signalborste und
kräftige Farbgebung zum
einfachen Wiederfinden.



Stabile Verbindung
bei Kombinationen.



- 1 Einheitliche Systemeinhautiefe von 45 mm – Für eine durchgängige Elektro-Installation in besonders dünnen Wänden.
- 2 Exakter Positionserhalt mit rückseitiger Absicherung durch Befestigungs- und Abstützelement Flat 45. Kürzbar in 10mm-Schritten.
- 3 Individuelle Leitungs- bzw. Rohreinführungen bis \varnothing 25 mm am Dosenkörper ...

- 4 ... absolut betondicht mit den KAISER Rohrkupplungen (1261-21, 1261-26, 1263-32).
- 5 Komfortable Installation von vorverdrahteten Einbaugeräten bei Mehrfachkombinationen durch ...
- 6 ... nachträglich ausbrechbaren Trennsteg.

Gerätedose Flat 45
Art.-Nr. 1256-01

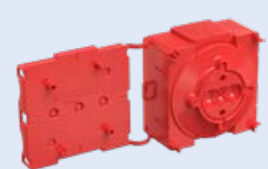
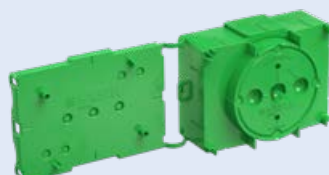
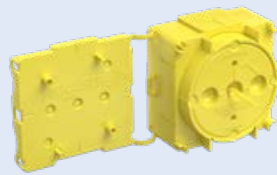
NEU

Geräte-Verbindungs-dose Flat 45
Art.-Nr. 1266-01

NEU

Wandleuchten-Anschluss-dose Flat 45
Art.-Nr. 1246-01

NEU

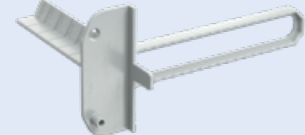
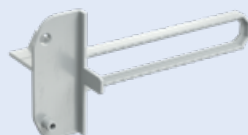


Befestigungs- und Abstützelement Flat 45/80
Art.-Nr. 1256-08

NEU

Befestigungs- und Abstützelement Flat 45/120
Art.-Nr. 1256-12

NEU



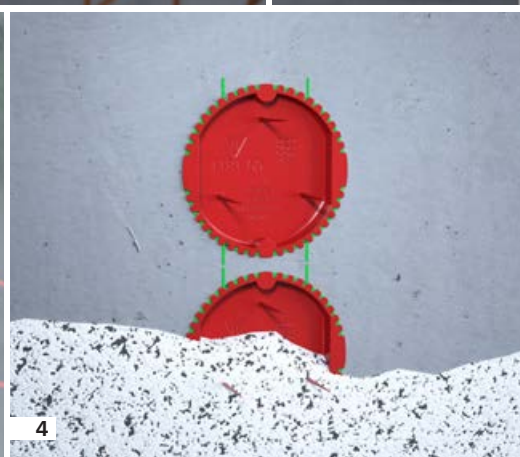
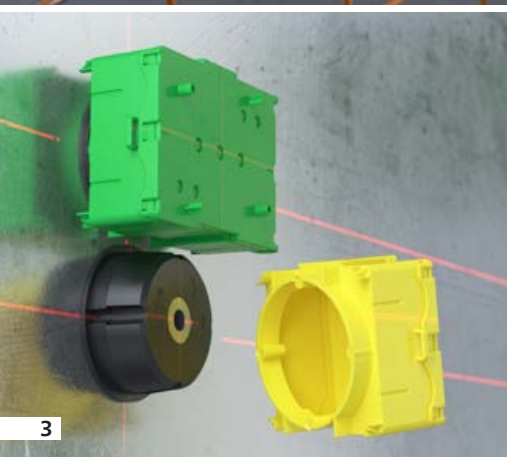
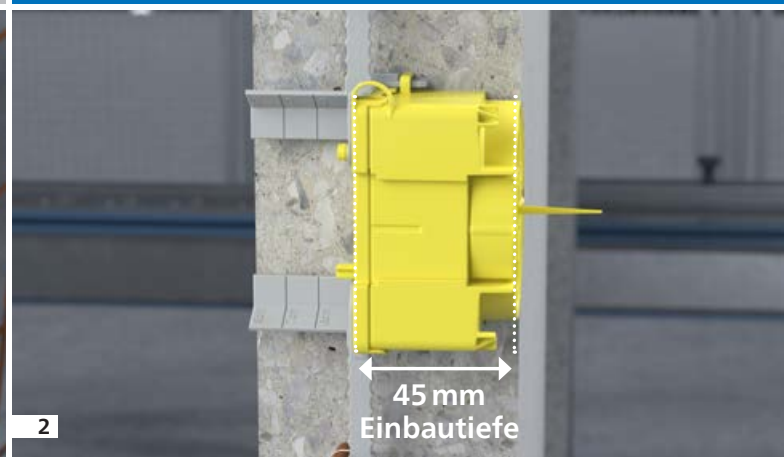
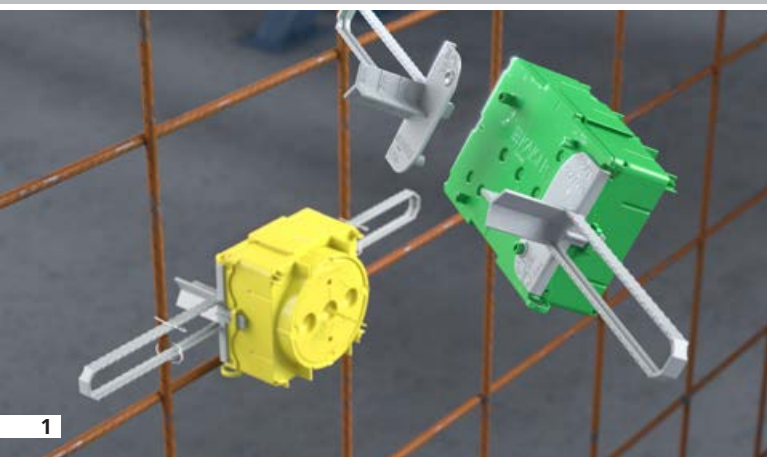


Fertigaragen.

Aufgrund der geringen Wandstärke bei Fertigaragen von maximal 80 mm vergrößert sich die zur Verfügung stehende Nutzfläche gegenüber einer herkömmlichen Garage um bis zu 14 Prozent. Wichtigster Vorteil für viele Bauherren aber ist der Preis, der im Vergleich zu einem entsprechenden konventionell gemauerten Bau um bis zu 40 Prozent günstiger ausfällt. So ist es nicht verwunderlich, dass fast 60.000 Fertigaragen jedes Jahr in Deutschland abgesetzt werden.

Durch ihre Einbautiefe von maximal 45 mm sind die neuen **KAISER Flat 45 Systemdosen** auf die geringen Wandstärken der Betonfertigaragen optimiert. Ihre Robustheit widersteht dem hohen Betondruck, der durch den in der Fertigung zur Anwendung kommenden fließfähigen, hochverdichtenden Beton auf die Einbauten ausgeübt wird. Die Befestigung an der Bewehrung oder per Haftmagnet an der Kernschalung garantiert sowohl bei stehenden Korpuschalungen als auch bei Kippkolbenfertigungen einen sicheren Halt. So kann eine derart vorbereitete Fertigarage fast schon nach dem Prinzip Plug-and-Play hergestellt werden.





- 1 Mittels KAISER-Druckknopf-Verbindung lassen sich die Befestigungs- und Abstützelemente Flat 45 einfach an die Flat 45 Systemdosen anstecken.
- 2 Exakter Positionserhalt mit rückseitiger Absicherung durch Befestigungs- und Abstützelement Flat 45.
- 3 Die Befestigung per Haftmagnet (Art.-Nr. 1281-61) für einen sicheren Halt an der Schalung.
- 4 Der Signaldeckel (Art.-Nr. 1181-60) schützt das Doseninnere beim Aufbringen des Spritzputzes.
- 5 Universal-VDE-Deckel (Art.-Nr. 1184-90) zur Verwendung der Flat 45 Systemdosen als Verbindungs-dosen.

Das **System Flat 45** wurde speziell auf die Fertigung von Betongaragen abgestimmt. Die zumeist in den Bewehrungskorb eingebundenen Elektro-Installationsdosen lassen sich mithilfe der **Befestigungs- und Abstützelement Flat 45** an der Bewehrung positionieren und sicher mittels Rödeldraht befestigen. Hierzu lassen sich die Befestigungs- und Abstützelemente Flat 45 einfach mit der bewehrten KAISER Druckknopf-Verbindung rückseitig an die Flat 45 Systemdosen angesteckt.

Mit der **Rohrübergangskupplung Ø 32 mm** (Art.-Nr. 1263-32) lassen sich auch 32 mm Rohre sicher an der **Geräte-Verbindungsdose Flat 45** anschließen. Somit können die werkseitig hergestellten Garagenmodule zukunftsorientiert für den Anschluss einer Wallbox vorbereitet werden. Dank der drei Rohreinführungsmöglichkeiten an den Längsseiten ist zusätzlich auch die Vorbereitung für eine Netzwerkleitung problemlos möglich, sodass die Wallbox beispielsweise mit der PV-Anlage kommunizieren und das Laden des E-Autos mit Solarstrom realisiert werden kann.

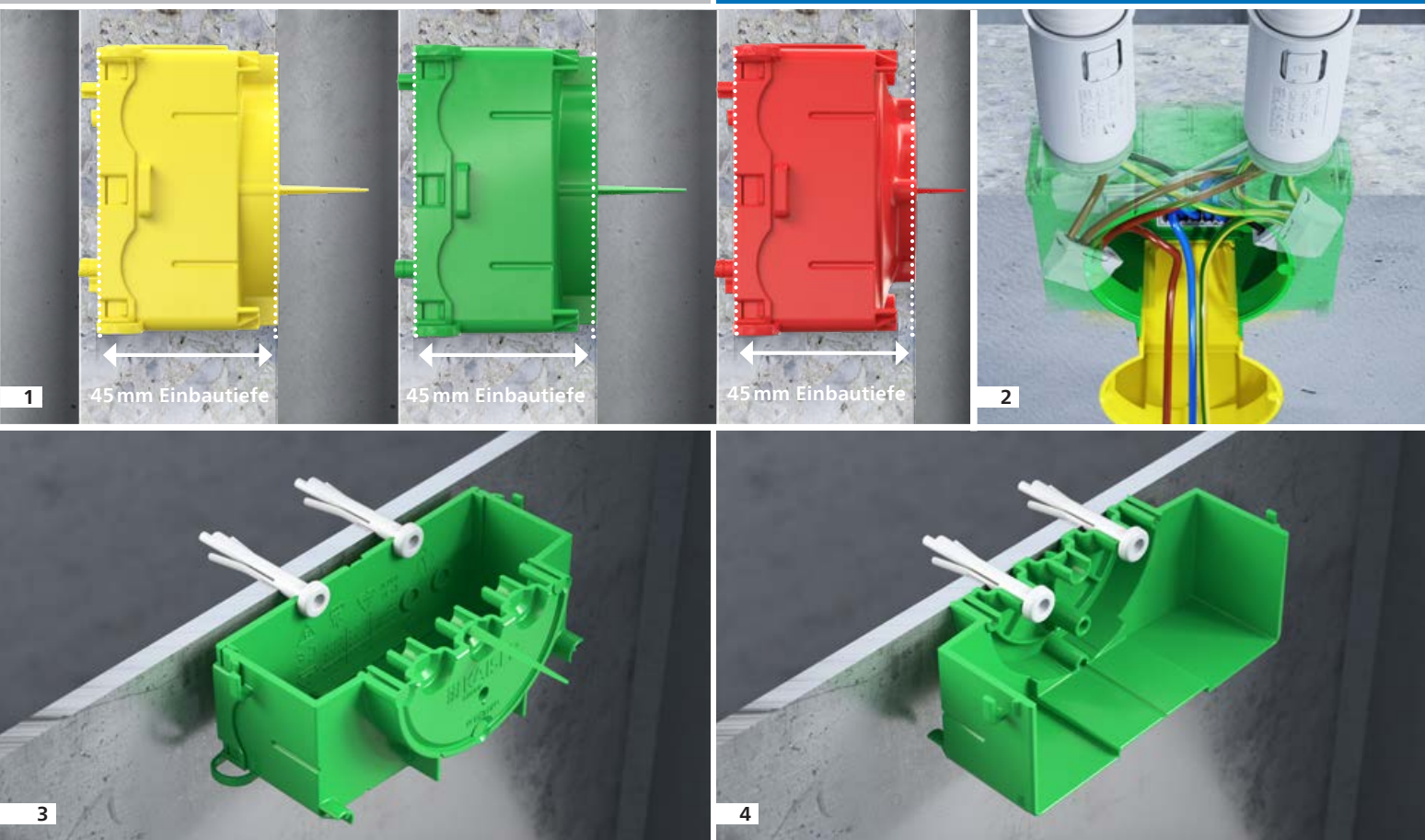




Fertigbäder.

Gerade bei Fertigbädern, die komplett ausgestattet und anschlussfertig angeliefert und einfach per Kran an der richtigen Stelle im Rohbau platziert werden, profitieren die Investoren von den kurzen Bauzeiten und einem geringen Abstimmungsaufwand. Schließlich werden beim Hersteller hier die Leistungen von zehn Gewerken mit 19 Arbeitsgängen zusammengeführt. Diese alle auf der Baustelle zu koordinieren, kann zu Reibungspunkten, Qualitätsschwankungen, Zeitverlust und nicht planbaren Kosten führen. Besonders kostensparend und bauzeitverkürzend sind Objekte, in denen typengleiche Bäder in größeren Stückzahlen benötigt werden.



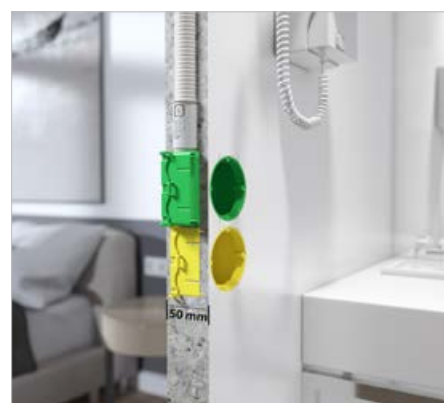


- 1 Einheitliche Systemeinstalltiefe von 45 mm. Für eine durchgängige Elektro-Installation in besonders dünnen Wänden.
- 2 Geräte-Verbindungsdose Flat 45 mit großzügigem seitlichen Klemmraum zur komfortablen Unterbringung von Leitern und Verbindungsklemmen.

- 3 Rückseitige Befestigung mittels KAISER Spreizdübel (Art.-Nr. 1217-02).
- 4 Frontseitige Befestigung mittels KAISER Spreizdübel (Art.-Nr. 1217-02).

Die hier benötigten **KAISER Geräte-, Geräte-Verbindungs- und Wandleuchten-Anschlussdosen Flat 45** dürfen daher eine Einbautiefe von 45 mm nicht überschreiten. Hochfrequentes Verdichten des zum Einsatz kommenden sehr fließfähigen Betons erzeugt zudem einen hohen Betondruck und erfordert eine sichere Befestigung der Einbauten. Wie bei den Fertiggaragen bewähren sich auch hier die robusten **Flat 45 Systemdosen**.

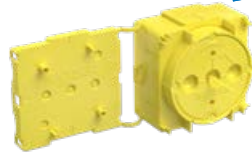
Die Befestigung an der Schalung erfolgt front- oder rückseitig mittels Spreizdübel, Niet oder Gewindeschraube.



Elektro-Installation in vorgefertigten Raummodulen aus Beton. **Auf einen Blick.**

Gerätedose Flat 45

- für den Einsatz in Wänden ab 5 cm
- Anstecken der Befestigungs- und Abstützelemente Flat 45 durch Druckknopf-Verbindung
- 1-teilig mit angespritztem Rückteil
- Norm-Kombinationsabstand 71 mm
- mit 4 Schraubdomen



NEU

Länge x Breite x Tiefe 81 x 73,4 x 45 mm

Auslassöffnung Ø 60 mm

Markierungen für Leitungen und Kabel bis Ø 25 mm 6

Anzahl der Teile 1

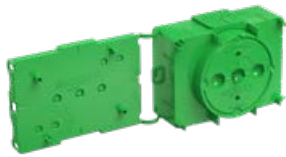
VDE Ja

Art.-Nr. 1256-01

Verpackung innen / Versand - / 100

Geräte-Verbindungsdose Flat 45

- für den Einsatz in Wänden ab 5 cm
- mit seitlichem Klemmraum
- Anstecken der Befestigungs- und Abstützelemente Flat 45 durch Druckknopf-Verbindung
- 1-teilig mit angespritztem Rückteil
- Norm-Kombinationsabstand 71 mm
- mit 4 Schraubdomen



NEU

Länge x Breite x Tiefe 106 x 73,4 x 45 mm

Auslassöffnung Ø 60 mm

Markierungen für Leitungen und Kabel bis Ø 25 mm 6

Anzahl Teile 1

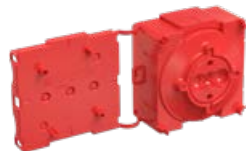
VDE Ja

Art.-Nr. 1266-01

Verpackung innen / Versand - / 100

Wandleuchten-Anschlussdose Flat 45

- für den Einsatz in Wänden ab 5 cm
- Anstecken der Befestigungs- und Abstützelemente Flat 45 durch Druckknopf-Verbindung
- 1-teilig mit angespritztem Rückteil



NEU

Länge x Breite x Tiefe 81 x 73,4 x 45 mm

Auslassöffnung Ø 35 mm

Markierungen für Leitungen und Kabel bis Ø 25 mm 6

Anzahl Teile 1

VDE Ja

Art.-Nr. 1246-01

Verpackung innen / Versand - / 100

Befestigungs- und Abstützelemente Flat 45

- Für die Wandstärken 8 cm und 12 cm
- Seitliche Ausleger zur Positionierung und Befestigung an der Bewehrung
- Rückseitige Abstützung zum Verspannen zwischen den Schalungen
- Exaktes Kürzen auf andere Wandstärken durch integrierte Maßangabe
- Anstecken der Befestigungs- und Abstützelemente Flat 45 durch Druckknopf-Verbindung

NEU

Verwendbar für folgende Artikel:

- Gerätedose Flat 45 | Art.-Nr. 1256-01
- Geräte-Verbindungsdose Flat 45 | Art.-Nr. 1266-01
- Wandleuchten-Anschlussdose Flat 45 | Art.-Nr. 1246-01



Befestigungs- und Abstützelement Flat 45/80



Befestigungs- und Abstützelement Flat 45/120

Länge x Breite x Tiefe	121,7 x 60 x 53 mm	121,7 x 60 x 93,3 mm
Anzahl Teile	1	1
Für Wandstärke	8 cm	12 cm
Art.-Nr.	1256-08	1256-12
Verpackung innen / Versand	- / 100	- / 100

Spreizdübel

- zur schnellen Befestigung an Stahlschalungen
- 1-teilig aus Kunststoff
- für Dosen, Kästen, Tüllen usw.
- erforderliches Bohrloch Ø 5,5 mm



Durchmesser	5,5 mm
Art.-Nr.	1217-02
Verpackung innen / Versand	500 / 2500

Haftmagnet

- zur Klemmbefestigung in der Dose
- zur stoßsicheren Befestigung der Geräte-Verbindungs Dosen in liegender Schalung
- Haftkraft 900 N
- Magnet bleibt nach dem Entschalen auf dem Schaltisch
- Zentrierenrichtung für die lagerichtige Positionierung bei automatisierter Fertigung



Art.-Nr.	1261-81
Verpackung innen / Versand	- / 5

Klebefolie

- zur stoßsicheren Befestigung von Dosen und Kästen in liegender Schalung
- bei stehender Schalung ist zusätzliches Abstützen mittels Stützelement und Gegenlager vorzunehmen
- Schalung entfetten
- doppelseitig klebend



Art.-Nr.	1219-00
Verpackung innen / Versand	200 / 1000

Signaldeckel

- mehrmals zu verwenden
- schützen das Doseninnere, die Schraubdomme und Schraubenköpfe beim Verputzen



Für Einbauöffnung	35 mm	60 mm
Art.-Nr.	1181-35	1181-60
Verpackung innen / Versand	- / 50	50 / 1000

Rohr-Verschlussstopfen

- zur Abdichtung von Rohren
- halogenfrei



DIN EN Rohr Ø	20 mm	25 mm	32 mm
Art.-Nr.	1273-43	1273-44	1273-45
Verpackung innen / Versand	100 / 1000	50 / 250	50 / 250

Rohrkupplung

- zur werkzeuglosen Ausstanzung der Markierungen
- zur Aufnahme von starren und biegsamen Rohren
- Art.-Nr. 1261-21 ersetzt Art.-Nr. 1261-20 und Art.-Nr. 1261-26 ersetzt Art.-Nr. 1261-25



NEU

DIN EN Rohr Ø	20 mm	25 mm
Art.-Nr.	1261-21	1261-26
Verpackung innen / Versand	- / 100	- / 100

Rohrübergangskupplung Ø 32 mm

- für den werkzeuglosen Anschluss von Ø 32 mm Rohren an den B² Geräte-Verbindungs Dosen 1262-XX und 1263-XX
- Aufnahme von starren und biegsamen Rohren
- Dämpfung der Rohrschwingungen während des Verdichtungsvorgangs
- verhindert das Eindringen der Rohre in die B² Geräte-Verbindungs Dosen und vermeidet somit das spätere Rohrkürzen



NEU

DIN EN Rohr Ø	32 mm
Art.-Nr.	1263-32
Verpackung innen / Versand	- / 100

End- und Übergangsstüben

- zum Verbinden von Rohren an Übergangsstellen
- Aufnahme für System-Haftmagnet (Art.-Nr. 1299-69) und System-Haftmagnet PLUS (Art.-Nr. 1299-70)
- große Klebefläche
- für obenliegenden Einbau in Massivwänden
- mit Verschlussdeckel zum Schutz vor Fremdkörpern
- End- und Übergangsstüben und Wand und Deckenkrümmer 30° kombinierbar
- zwei Aufnahmen für Prefix® Systemzubehör
- für alle Schalungsarten geeignet
- zwei Nageldome



Länge x Breite x Tiefe	53 x 64 x 48 mm	53 x 64 x 48 mm	53 x 64 x 49 mm
DIN EN Rohr Ø	20 mm	25 mm	32 mm
Anzahl Teile	2	2	2
Art.-Nr.	1261-82	1261-83	1261-84
Verpackung innen / Versand	- / 100	- / 100	- / 100

Wand- und Deckenkrümmer 30°

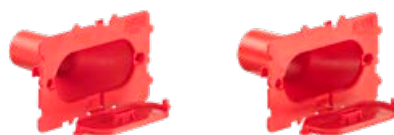
- zum Verbinden von Rohren an Übergangsstellen
- Aufnahme für System-Haftmagnet (Art.-Nr. 1299-69) und System-Haftmagnet PLUS (Art.-Nr. 1299-70)
- große Klebefläche
- für obenliegenden Einbau in Massivwänden
- mit Verschlussdeckel zum Schutz vor Fremdkörpern
- End- und Übergangsstüben und Wand und Deckenkrümmer 30° kombinierbar
- zwei Aufnahmen für Prefix® Systemzubehör
- für alle Schalungsarten geeignet
- zwei Nageldome



Länge x Breite x Tiefe	80 x 64 x 86,5 mm	81 x 64 x 86,5 mm	86 x 64 x 91 mm
DIN EN Rohr Ø	20 mm	25 mm	32 mm
Anzahl Teile	2	2	2
Art.-Nr.	1261-92	1261-93	1261-94
Verpackung innen / Versand	- / 100	- / 100	- / 100

Ovaltrichter

- zum einfachen Verbinden von DIN EN Rohren mit Toleranzausgleich bei Wand-Wand und Wand-Decken-Übergängen
- zum Einbau an der Randschalung
- zur Aufnahme von starren und biegsamen DIN EN Rohren
- mit Verschlussdeckel zum Schutz vor Fremdkörpern



DIN EN Rohr Ø	20 mm	25 mm
Art.-Nr.	1261-42	1261-43
Verpackung innen / Versand	- / 100	- / 100

Universal-VDE-Deckel

- für alle Geräte-, Geräte-Verbindungs- und Verbindungsdosen
- mit zentralem Auslass für Leuchtenhaken
- Deckelrand plan aufliegend
- Oberfläche rau strukturiert



Durchmesser	92 mm	92 mm
Schraubabstand	60 / 67 mm	60 / 67 mm
Feuerbeständigkeit	850 °C	850 °C
Halogenfrei	-	Ja
VDE	Ja	Ja
Art.-Nr.	1184-90	1184-77
Verpackung innen / Versand	25 / 250	25 / 250

Feuchtraumdeckel Ø 90 mm

- zentrale Leitungseinführungsmöglichkeit mit Verschlussstopfen
- für Senkkopfschrauben Ø 4 mm



Durchmesser	90 mm
Schraubabstand	67 mm
Feuerbeständigkeit	850 °C
Halogenfrei	Ja
Art.-Nr.	1174-99
Verpackung innen / Versand	10 / -

Federdeckel

- mit bruchsicherer Feder



Durchmesser	72 mm	85 mm	95 mm
für Dosen Ø	60 mm	70 mm	80 mm
Art.-Nr.	1159-25	1174-25	1184-25
Verpackung innen / Versand	50 / 500	50 / 500	25 / 250

Steckdeckel

- Ausbrechöffnungen für Leitung und Leuchtenhaken
- Einstecktiefe min. 3 mm, max. 15 mm



Durchmesser	35 mm	60 mm
Art.-Nr.	1148-93	1259-96
Verpackung innen / Versand	25 / 100	25 / 250

Aufstockelement 10–50 mm

- zum Einbau obenliegender Geräte-Verbindungs-dosen
- Befestigung an den Geräte-Verbindungs-dosen oder dem Gegenlager durch Druckknopfverbindung



Einbauhöhe liegende	10 mm
Einbauhöhe stehend	50 mm
Art.-Nr.	1261-10
Verpackung innen / Versand	- / 50

Gegenlager ohne Spezial-Haftkleber

- zum Einbau obenliegender Geräte-Verbindungs-dosen
- zur Befestigung auf der Schalung



Art.-Nr.	1261-11
Verpackung innen / Versand	- / 50

Universal-Aufstockelement

- zum Einbau obenliegender Geräte-Verbindungs-dosen
- höhenverstellbar um jeweils 5 mm



Länge (+Doseneinbauhöhe)	105 - 170 mm	175 - 300 mm	105 - 170 mm	175 - 300 mm
Befestigung durch Heißkleber auf dem Schaltisch	Ja	Ja	Ja	Ja
Befestigung an den Geräte-Verbindungs-dosen oder dem Gegenlager durch Druckknopfverbindung	-	-	Ja	Ja
Art.-Nr.	1261-06	1261-07	1261-08	1261-09
Verpackung innen / Versand	- / 50	- / 50	- / 50	- / 50

Schrauben-Box

- zur Geräte- und Deckelbefestigung geeignet
- selbstformend Ø 3,2 mm
- korrosionsbeständig nach DIN VDE
- RoHS konform



Länge	15, 25, 40 mm
gefüllt mit Geräteschrauben +/- je 100 Stck	Ja
Art.-Nr.	2472-91
Verpackung innen / Versand	- / 8

Locher- und Spreizdübel-Setzer

- für die Betonbau-Installation
- zur Befestigung an Stahlschalungen mit Spreizdübel 1217-02
- für alle Dosen, Kästen, Türen usw.



Länge	150 mm	340 mm
Art.-Nr.	1284-62	1284-63
Verpackung innen / Versand	- / 1	- / 1

Geräteschrauben +/-

- selbstformend Ø 3,2 mm
- Senkkopf mit Kombiantrieb PZ1/S
- doppelte Oberflächenveredelung
- korrosionsbeständig nach DIN VDE



Länge	15 mm	20 mm	25 mm	40 mm
Art.-Nr.	2472-15	2472-20	2472-25	2472-40
Verpackung innen / Versand	100 / 10.000	100 / 10.000	100 / 10.000	100 / 10.000

Stufenbohrer

- für die Betonbau-Installation
- zum Herstellen von Einführungsöffnungen
- adaptierbar für Akkuschauber



DIN EN Rohr Ø	10 – 40 mm
Art.-Nr.	1284-32
Verpackung innen / Versand	- / 10

Universal-Öffnungsschneider für Kunststoffe

- zum Herstellen passgenauer Einführungen
- für Kleinspannungsleitungen von Ø 4 bis 7,5 mm
- für Leitungen NYM bis 5 × 2,5 oder 7 × 1,5
- für Kabel NYY bis 5 × 2,5
- für DIN EN Rohre (biegsam) bis Außen-Ø 20/25 mm
- mit Bitaufnahme 1/4" für Akkuschauber



für passgenaue Öffnungen	4 – 22,5 mm
Art.-Nr.	1085-80
Verpackung innen / Versand	- / 10

Stanzzange

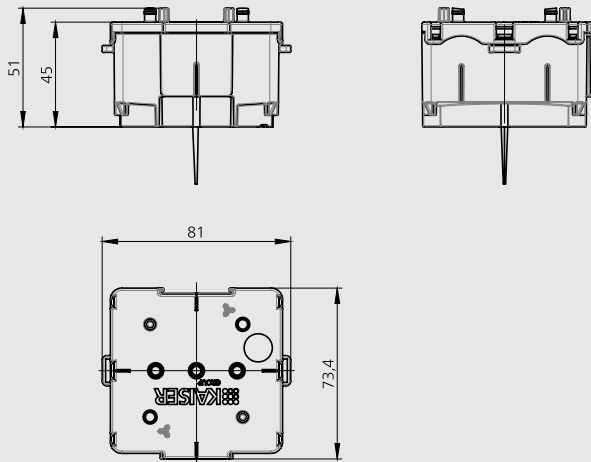
- für die Betonbau-Installation
- zur Herstellung passgenauer Einführungen für Installationsrohre
- mit Platinauswerfer
- Stanzeinsätze wechselbar



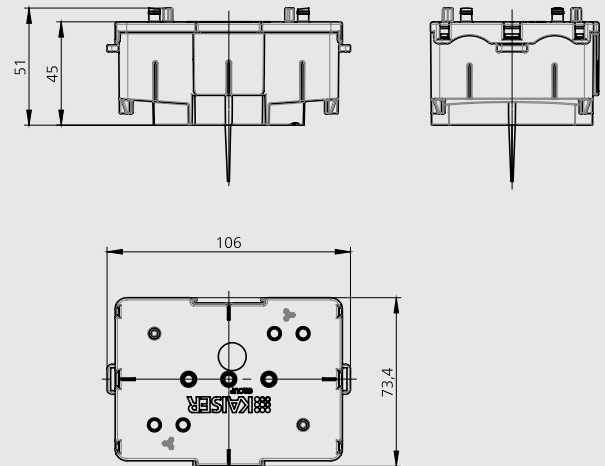
DIN EN Rohr Ø	20 mm	25 mm
Art.-Nr.	1286-33	1286-34
Verpackung innen / Versand	- / 1	- / 1

System Flat 45 - Maße

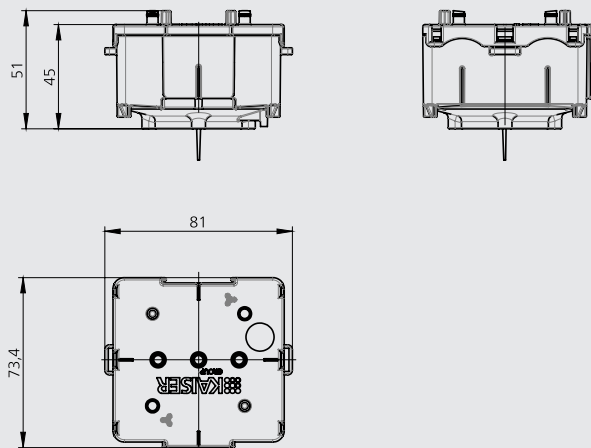
Gerätedose Flat 45
Art.-Nr. 1256-01



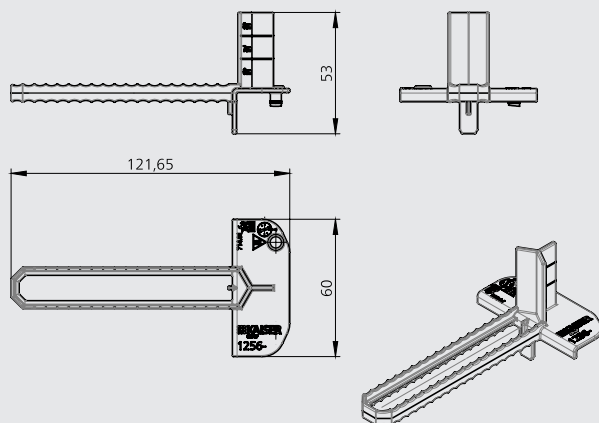
Geräte-Verbindungsdose Flat 45
Art.-Nr. 1266-01



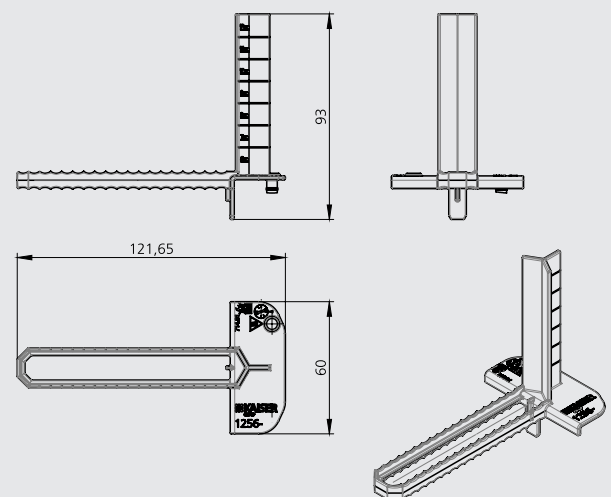
Wandleuchten-Anschlussdose Flat 45
Art.-Nr. 1246-01



Befestigungs- und Abstützelement Flat 45/80
Art.-Nr. 1256-08



Befestigungs- und Abstützelement Flat 45/120
Art.-Nr. 1256-12



Systeme und Lösungen für die professionelle Elektro-Installation.

KAISER entwickelt und fertigt seit 1904 Systeme und Produkte als Basis für die gute Installation. Planer und Verarbeiter nutzen die praxisorientierten Lösungen international für ihre täglichen Aufgaben in allen Bereichen der Installation.



Energieeffizienz.

Innovative KAISER Produkte unterstützen Sie dabei, die Anforderungen der EU-Richtlinien sowie der nationalen Verordnungen, wie der Energieeinsparverordnung (EnEV) zu erfüllen.



Strahlenschutz.

Durch den Einsatz der neuen Strahlenschutzdosensysteme bleibt der Strahlenschutz der Wand ohne zusätzliche Abschirmungsmaßnahmen erhalten.



Brandschutz.

KAISER Brandschutz-Systeme bieten Ihnen zuverlässige Lösungen für Elektro-Installationen in Brandschutzwänden und -decken.



Bauen.

KAISER hat abgestimmte Produktsystemlösungen, die sicher, beständig und praxisgerecht beim Sanieren, Renovieren und Modernisieren zum Einsatz kommen.



Schallschutz.

Die innovativen Schallschutzdosensysteme von KAISER sichern die baulichen Anforderungen an Schallschutzwände auch bei eingebauten Installationen.



Betonbau.

Komplette Systeme für Ortbeton, Werksfertigung und vorgefertigte Raummodule. Perfekt optimiert auf die Elektro-Installationsarbeiten des Fachhandwerks.

Technische Information und Beratung

Alle weiterführenden Informationen zu Produkten, Systemlösungen und Kommunikationsmedien finden Sie aktuell auf unserer Internetseite: www.kaiser-elektro.de

Für ergänzende Fragen oder Informationen steht Ihnen unser technisches Beraterteam gerne zur Verfügung und freut sich auf das Gespräch mit Ihnen: **+49(0)23 55 / 809-61** · technik@kaiser-elektro.de

KAISER GmbH & Co. KG

Ramsloh 4 · 58579 Schalksmühle
DEUTSCHLAND
Tel. +49 (0) 23 55 / 809-0 · Fax +49 (0) 23 55 / 809-21
www.kaiser-elektro.de · info@kaiser-elektro.de

