

Zulassungsstelle für Bauprodukte und Bauarten

Bautechnisches Prüfamts

Eine vom Bund und den Ländern
gemeinsam getragene Anstalt des öffentlichen Rechts



Europäische Technische Bewertung

ETA-20/0238
vom 23. Juli 2020

Allgemeiner Teil

Technische Bewertungsstelle, die die Europäische Technische Bewertung ausstellt

Deutsches Institut für Bautechnik

Handelsname des Bauprodukts

FlamoX

Produktfamilie,
zu der das Bauprodukt gehört

Abdeckung mit Einlage aus intumeszierendem Material für in feuerwiderstandsfähige abgehängte Unterdecken eingebaute Einbauleuchten

Hersteller

KAISER GmbH & Co. KG
Ramsloh 4
58579 Schalksmühle
DEUTSCHLAND

Herstellungsbetrieb

KAISER GmbH & Co. KG
Ramsloh 4
58579 Schalksmühle
DEUTSCHLAND

Diese Europäische Technische Bewertung enthält

12 Seiten, davon 7 Anhänge, die fester Bestandteil dieser Bewertung sind.

Diese Europäische Technische Bewertung wird ausgestellt gemäß der Verordnung (EU) Nr. 305/2011, auf der Grundlage von

EAD 351281-00-1104

Die Europäische Technische Bewertung wird von der Technischen Bewertungsstelle in ihrer Amtssprache ausgestellt. Übersetzungen dieser Europäischen Technischen Bewertung in andere Sprachen müssen dem Original vollständig entsprechen und müssen als solche gekennzeichnet sein.

Diese Europäische Technische Bewertung darf, auch bei elektronischer Übermittlung, nur vollständig und ungekürzt wiedergegeben werden. Nur mit schriftlicher Zustimmung der ausstellenden Technischen Bewertungsstelle kann eine teilweise Wiedergabe erfolgen. Jede teilweise Wiedergabe ist als solche zu kennzeichnen.

Die ausstellende Technische Bewertungsstelle kann diese Europäische Technische Bewertung widerrufen, insbesondere nach Unterrichtung durch die Kommission gemäß Artikel 25 Absatz 3 der Verordnung (EU) Nr. 305/2011.

Besonderer Teil

1 Technische Beschreibung des Produkts

Das Bauprodukt "FlamoX" besteht aus einem Formteil aus Stahlblech, einer Brandschutzeinlage aus einem intumeszierenden Baustoff, der unter Hitzeeinwirkung aufschäumt und einer Feuerschutzplatte.

Das Bauprodukt wird in den Abmessungen gemäß den Anhängen 2 und 3 gefertigt.

Eine detaillierte technische Beschreibung (z. B. Abmessungen) der brandschutztechnisch relevanten Leistungskriterien des Bauprodukts ist in den Anhängen 1 bis 3 aufgeführt.

Die genauen Angaben zu den Komponenten des Bauprodukts sind beim Deutschen Institut für Bautechnik hinterlegt.

ANMERKUNG:

Die aufgeführten Eigenschaften können sowohl für die Identifizierung des Bauprodukts als auch zur Durchführung der werkseigenen Produktionskontrolle des Herstellers dienen.

2 Spezifizierung des Verwendungszwecks gemäß dem anwendbaren Europäischen Bewertungsdokument

Das Bauprodukt "FlamoX" wird als Bestandteil von Abschottungen für Einbauleuchten in feuerwiderstandsfähigen, abgehängten Decken verwendet.

Diese Abschottungen werden zum Schließen von Öffnungen in feuerwiderstandsfähigen, abgehängten Decken verwendet, in die Einbauleuchten eingebaut wurden und dienen der Aufrechterhaltung der Feuerwiderstandsfähigkeit der feuerwiderstandsfähigen, abgehängten Decke im Bereich der Einbauleuchten.

Im Rahmen dieser ETA wurde der Feuerwiderstand von Abschottungen nachgewiesen, die ein Bauprodukt vom Typ "FlamoX" enthielten.

Das Bauprodukt "Flamox" kann für die Anwendung in Abschottungen der Nutzungskategorie Z₂ (Produkt vorgesehen für die Anwendung bei trockenen, frostfreien Innenraumbedingungen (relative Luftfeuchtigkeit zwischen 50 % und 85 % und Temperaturen zwischen +5 °C und 90 °C ± 5 °C)) verwendet werden, sofern die weiteren Bestandteile der Abschottung die Anforderungen an die Dauerhaftigkeit erfüllen. Der Feuerwiderstand der Abschottungen ist im Einzelfall nachzuweisen.

Genauere Informationen und Daten zu den nachgewiesenen Abschottungen werden in den Anhängen 4 bis 7 angegeben.

Die in Abschnitt 3 genannten Leistungen beziehen sich nur auf diese Abschottungen (z. B. hinsichtlich Aufbau und Anordnung der Komponenten der Abschottung sowie Art und Lage der Einbauleuchten).

3 Leistung des Produkts und Angaben der Methoden ihrer Bewertung

3.1 Verwendungszweck: Verwendung in Abschottungen

3.2 Brandschutz (BWR 2)

Wesentliches Merkmal	Leistung
Brandverhalten des "Gehäuses" aus Stahlblech, DX 51 D+Z	Klasse A1 gemäß der Kommission 96/603/EC (in der aktuellen Fassung)
Brandverhalten der "Einlage" aus dämmschichtbildendem (intumeszierendem) Baustoff ¹	Klasse E gemäß EN 13501-1
Brandverhalten der "Platte" aus Rigips Feuerschutzplatte DF gem. Leistungserklärung Nr. Rigips_Feuerschutzplatte_RF_12,5_LE_0613 vom 23.04.2013	Klasse A2,s1,d0 gemäß EN 13501-1
Feuerwiderstand einer Abschottung, die das Produkt enthält	Der Feuerwiderstand ist abhängig vom Aufbau/Einbau der Abschottung und von den anderen Bestandteilen, aus denen die Abschottung besteht. Details zu den geprüften Abschottungen sowie die dazugehörigen Feuerwiderstandsklassen sind in den Anhängen 1 bis 7 angegeben.

3.2 Hygiene, Gesundheit und Umweltschutz (BWR 3)

Wesentliches Merkmal	Leistung
Gehalt und Abgabe von gefährlichen Stoffen	Keine gefährlichen Stoffe ²

4 Angewandtes System zur Bewertung und Überprüfung der Leistungsbeständigkeit mit der Angabe der Rechtsgrundlage

Gemäß dem Europäischen Bewertungsdokument EAD Nr. 351281-00-1104 gilt folgende Rechtsgrundlage: 1999/454/EC.

Folgendes System ist anzuwenden: 1 für jede Verwendung außer für Anwendungen, die den Vorschriften über das Brandverhalten unterliegen.

Für Verwendungen, die den Vorschriften über das Brandverhalten unterliegen, gelten, je nach den in der Entscheidung festgelegten Bedingungen, die AVCP-Systeme 1, 3 oder 4.

¹ Die Materialangaben sind beim DIBt hinterlegt.

² Gemäß Verordnung (EC) Nr. 1272/2008 des Europäischen Parlaments und des europäischen Rates vom 16. Dezember 2008 (veröffentlicht im Amtsblatt der Europäischen Gemeinschaften L 353 vom 31. 12. 2008, S. 1)

5 Für die Durchführung des Systems zur Bewertung und Überprüfung der Leistungsbeständigkeit erforderliche technische Einzelheiten gemäß anwendbarem Europäischen Bewertungsdokument

Technische Einzelheiten, die für die Durchführung des Systems zur Bewertung und Überprüfung der Leistungsbeständigkeit notwendig sind, sind Bestandteil des Kontrollplans, der beim Deutschen Institut für Bautechnik hinterlegt ist.

Ausgestellt in Berlin am 23. Juli 2020 vom Deutschen Institut für Bautechnik

Maja Tiemann
Abteilungsleiterin

Beglaubigt
Bisemeier

Die werkseitig gefertigten Bauprodukte "FlamoX" bestehen aus einem Gehäuse aus Stahlblech und einer Einlage aus einem dämmschichtbildenden Baustoff und einer Platte aus einer Feuerschutzplatte

Eigenschaften und Leistungskriterien der Komponenten des Bauproduktes "FlamoX"

Komponente	Beschreibung
"Gehäuse"	Abmessungen siehe Anhänge 2 und 3 Baustoff: Stahlblech, DX 51 D+Z Dicke: 0,6 mm Klasse des Brandverhaltens: Klasse A1 gemäß der Entscheidung der Kommission 96/603/EC (in der aktuellen Fassung)
"Einlage"	Abmessungen siehe Anhänge 2 und 3 Material: dämmschichtbildender (intumeszierender) Baustoff* Klasse des Brandverhaltens gemäß EN 13501-1: Klasse E
"Platte"	Rigips Feuerschutzplatte DF; Rigips GmbH, 40549 Düsseldorf nach DIN EN 520 Klasse des Brandverhaltens gemäß EN 13501-1: Klasse A2,s1,d0 Rigips_Feuerschutzplatte_RF_12,5_LE_0613

Die aufgeführten Eigenschaften können sowohl für die Identifizierung der Bauprodukte als auch zur Durchführung der werkseitigen Produktionskontrolle des Herstellers dienen.

Einzelheiten zur Durchführung der werkseitigen Produktionskontrolle sind im Prüfplan enthalten.

* Die Materialangaben sind beim DIBt hinterlegt.

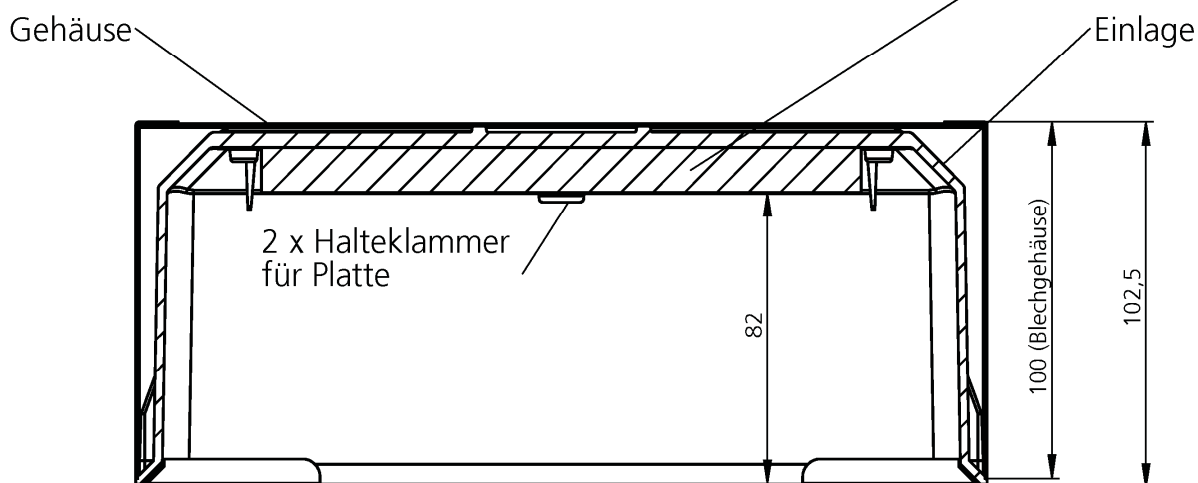
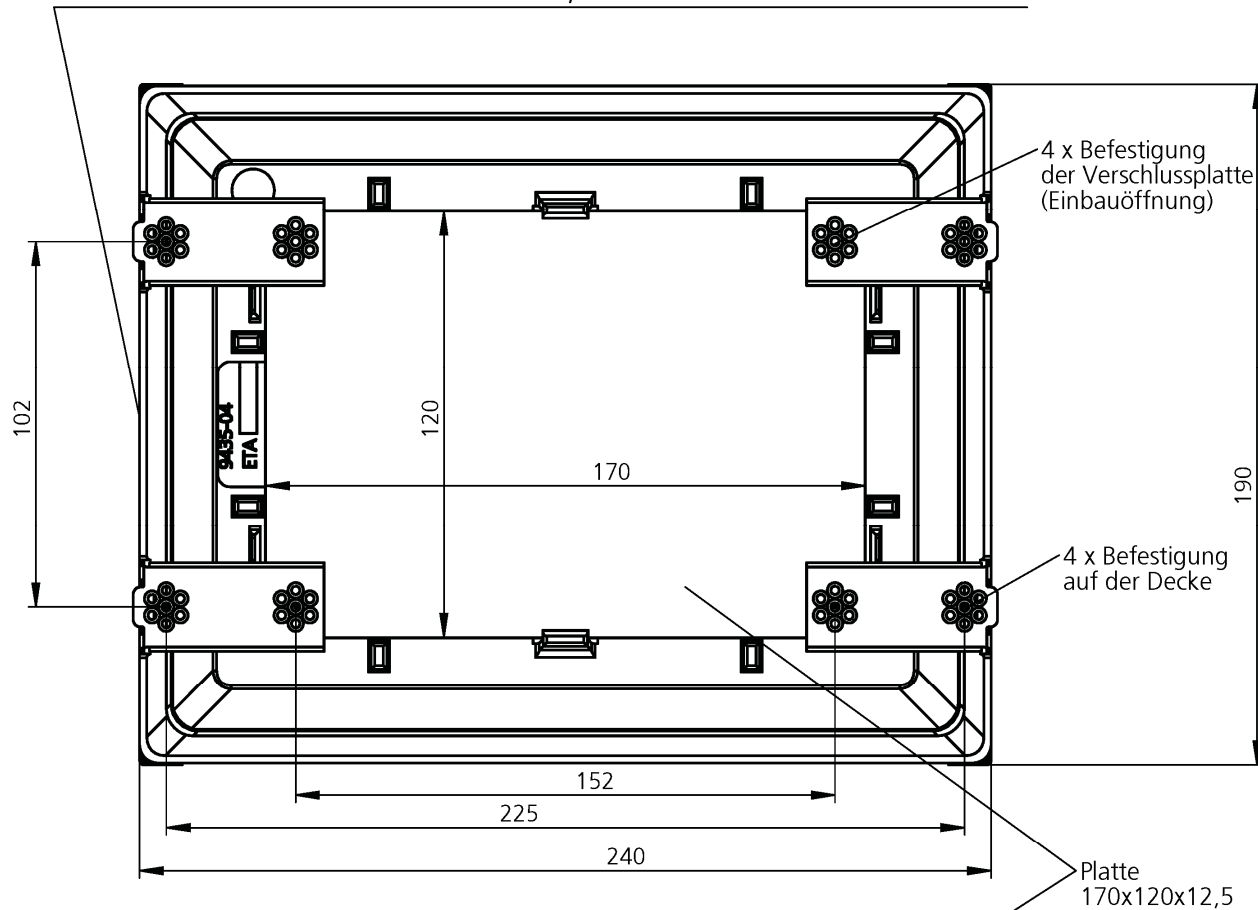
Leistung von Abschottungen, die mit dem Bauprodukt "FlamoX" geprüft wurden

Wesentliches Merkmal	Prüfverfahren	Aufbau des Probekörpers	Leistung
Feuerwiderstand	EN 1366-3	Abschottung in Verbindung mit einer Unterdeckenkonstruktion gemäß AbP P-3966/9669-MPA-BS; Bekleidungs-lage bestehend aus 2 x 12,5 mm GKF; Beflammung von der Unterdeckenunter-seite (s. Anhang 4 zusammen mit 6 bzw. 7)	Feuerwiderstandsdauer (Raumabschluss und Wärmedämmung): 30 Minuten
Feuerwiderstand	EN 1366-3	Abschottung in Verbindung mit einer Unterdeckenkonstruktion gemäß AbP P-3005/3024-MPA-BS; Bekleidungs-lage bestehend aus 2 x 12,5 mm GKF; Beflammung von der Unterdeckenoberseite (s. Anhang 5 zusammen mit 6 bzw. 7)	Feuerwiderstandsdauer (Raumabschluss und Wärmedämmung): 30 Minuten

Die Darstellungen in den Anhängen 2 bis 7 erfolgen ohne Gewähr auf Vollständigkeit.
Die Verwendung des Bauproduktes "FlamoX" muss gemäß nationalen Vorgaben für Planung, Bemessung und Ausführung sowie gemäß Einbauanleitung des Herstellers erfolgen.
Die geprüften/dargestellten Abschottungen sind nur Beispiele.

FlamoX	Anhang 1
Beschreibung der Bauprodukte, Eigenschaften und Leistungskriterien	

Öffnungen für die Einführung von Kabeln / Elektroinstallationsrohren
an kurzer Gehäuseseite 2 x $\varnothing 19\text{mm}$; 2 x $\varnothing 24\text{mm}$



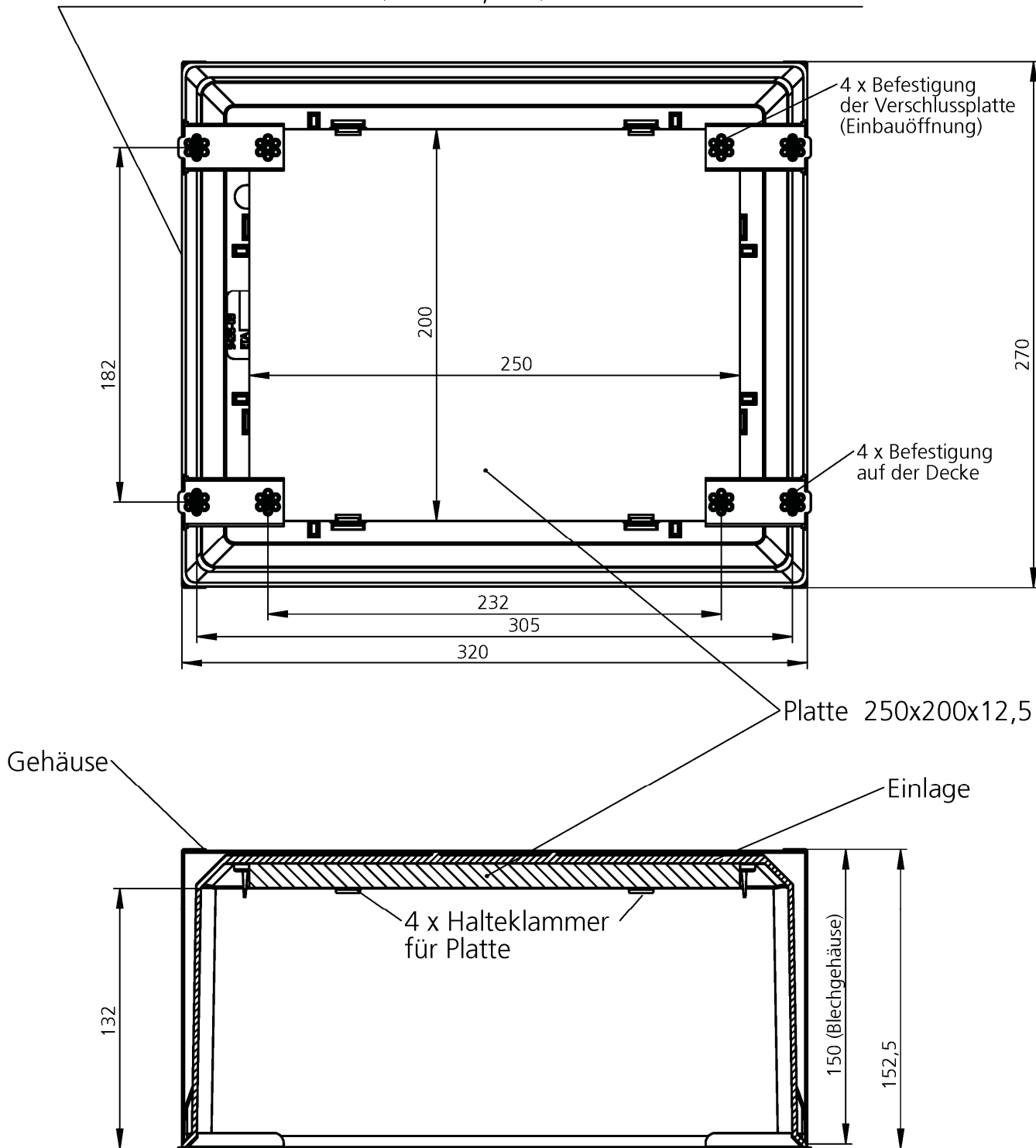
Alle Maße in mm

FlamoX

Aufbau des Bauprodukts "FlamoX"
in der Ausführungsvariante "FlamoX Klein"

Anhang 2

Öffnungen für die Einführung von Kabeln / Elektroinstallationsrohren
an kurzer Gehäusesseite 2 x $\varnothing 19\text{mm}$; 2 x $\varnothing 24\text{mm}$

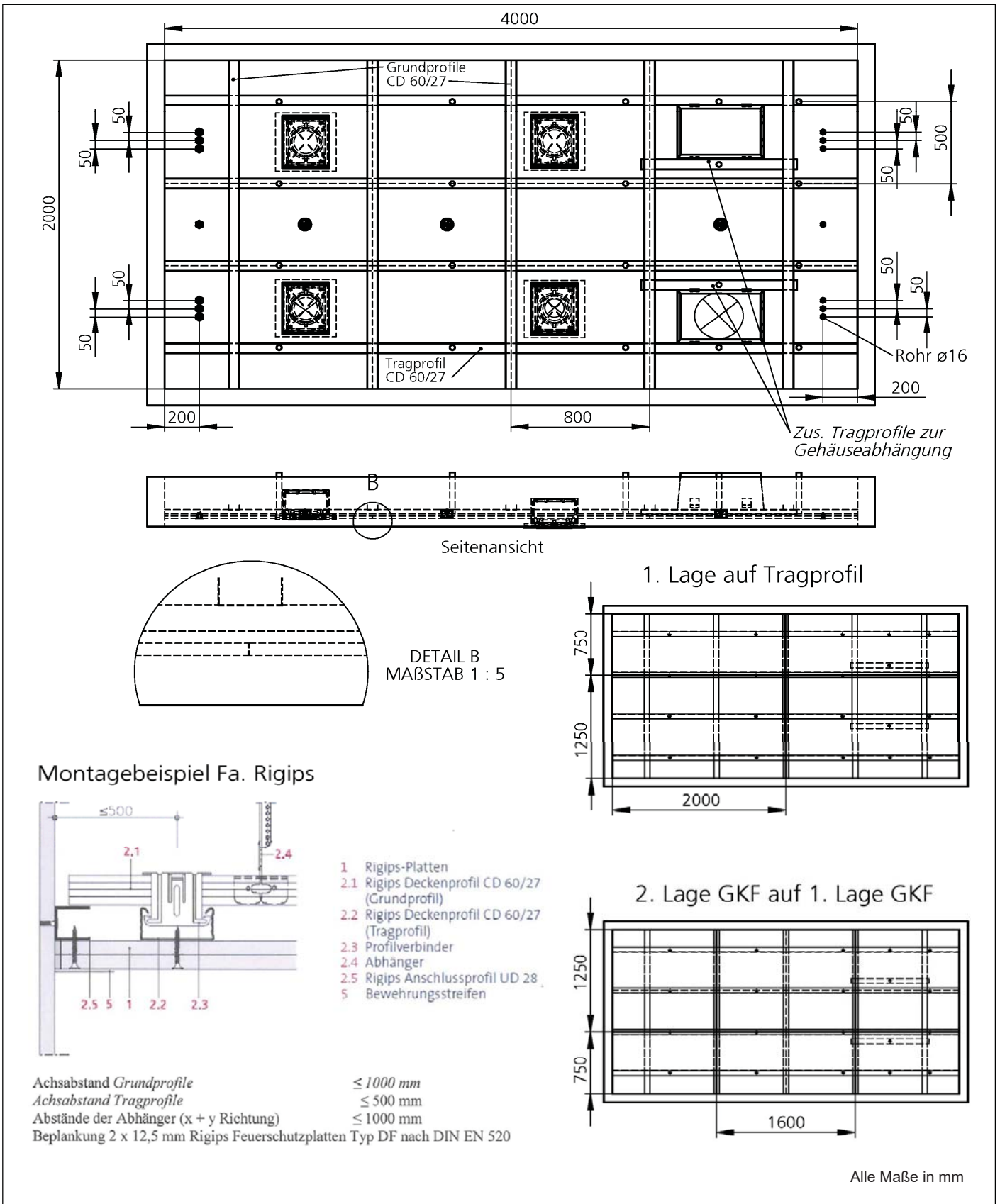


Alle Maße in mm

FlamoX

Aufbau des Bauprodukts "FlamoX" in der Ausführungsvariante "FlamoX Groß"

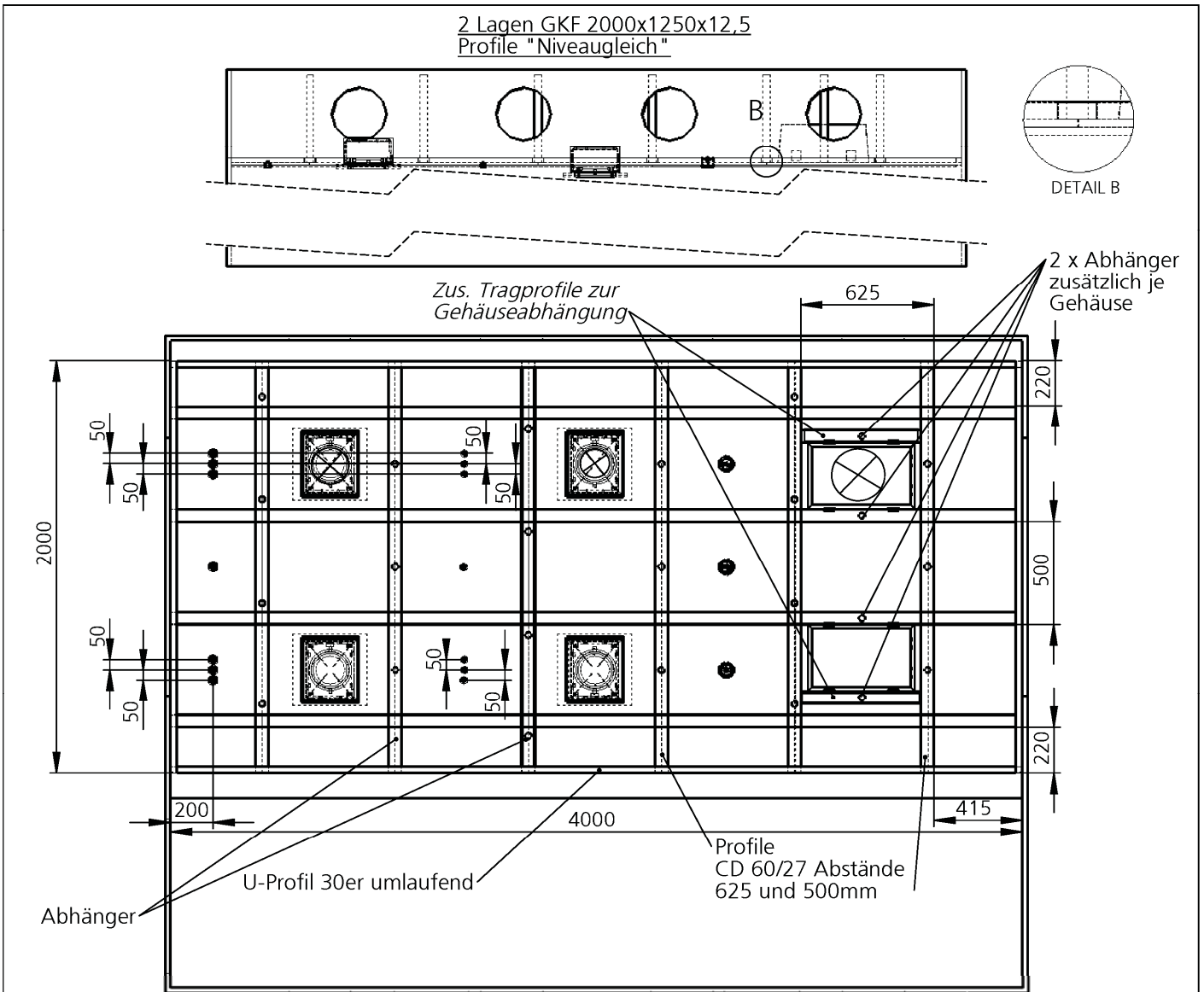
Anhang 3



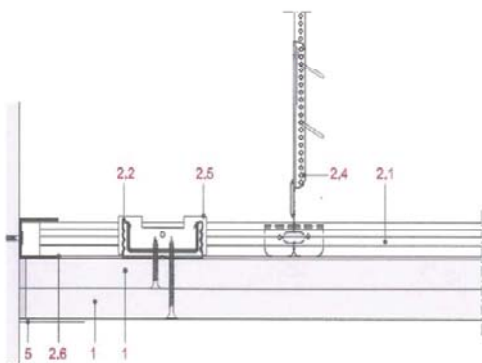
FlamoX

Beispiel für den Nachweis von Abschottungen unter Verwendung des Bauprodukts "FlamoX" in einer feuerwiderstandsfähigen, abgehängten Unterdecke - Beflammung von der Unterseite -

Anhang 4



Montagebeispiel Fa. Rigips



- 1 Rigips 2x125
- 2.1 Rigips Deckenprofil CD 60/27 (Querprofil)
- 2.2 Rigips Deckenprofil CD 60/27 (Längsprofil)
- 2.4 Rigips Nonius Abhängesystem
- 2.5 Rigips Sicherheitsquerverbinder
- 2.6 Rigips Anschlussprofil UD 28
- 5 Bewehrungstreifen, eingespachtelt

Abhängesystem



Rigips Nonius-System Unterteil CD 400 mit Rigips Sicherheitsquerverbinder

Bei einer Brandbeanspruchung der Decke aus dem Zwischendeckenbereich müssen die Rigips Nonius Unterteile und Rigips Sicherheitsquerverbinder mit Rigips Deckenprofilen CD 60/27 mit je zwei Rigips Bau-schrauben verschraubt werden.

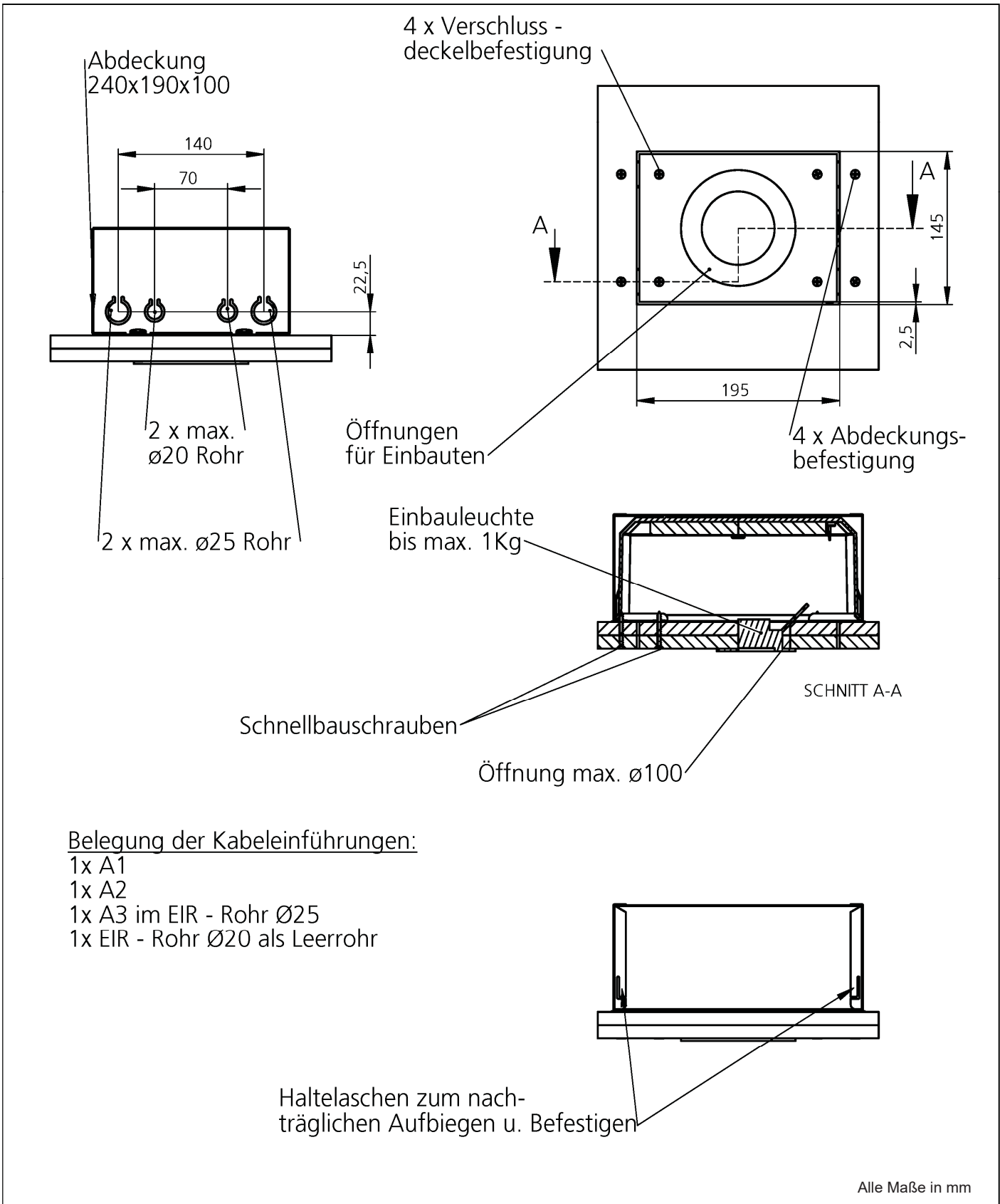
- Achsabstand Längsprofile ≤ 1250 mm
- Achsabstand Querprofile ≤ 500 mm
- Abstände der Abhänger (x + y Richtung) ≤ 650 mm
- Abstände der Abhänger zur Rohdecke ≤ 1500 mm
- Beplankung 2 x 12,5 mm Rigips Feuerschutzplatten Typ DF nach DIN EN 520

Alle Maße in mm

FlamoX

Beispiel für den Nachweis von Abschottungen unter Verwendung des Bauprodukts "FlamoX" in einer feuerwiderstandsfähigen, abgehängten Unterdecke - Beflammung von der Oberseite -

Anhang 5



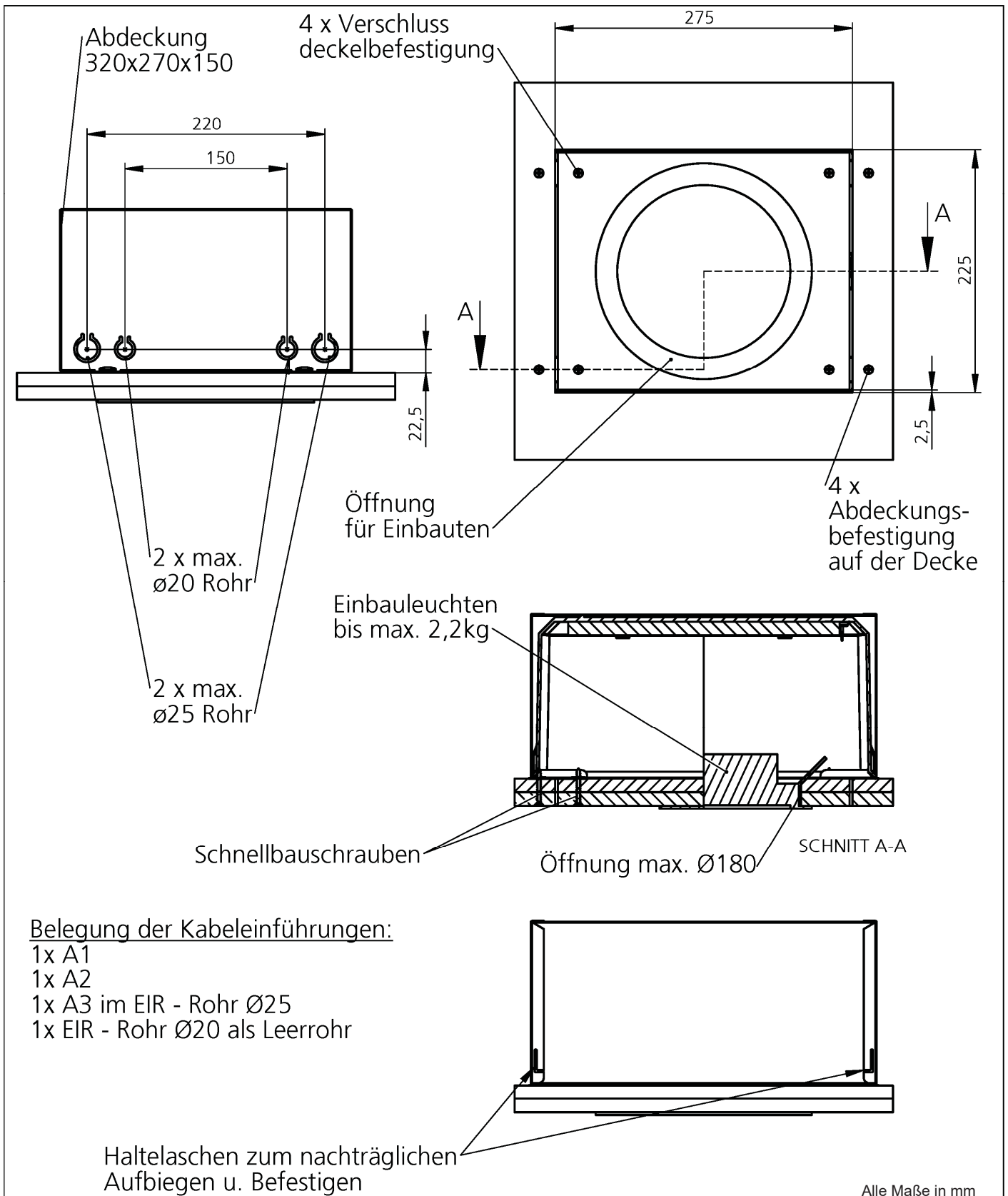
Belegung der Kabeleinführungen:

- 1x A1
- 1x A2
- 1x A3 im EIR - Rohr Ø25
- 1x EIR - Rohr Ø20 als Leerrohr

FlamoX

Beispiel für Nachweis des Bauprodukts "FlamoX" in der Ausführungsvariante "FlamoX Klein"

Anhang 6



FlamoX

Beispiel für den Nachweis des Bauprodukts "FlamoX"
in der Ausführungsvariante "FlamoX Groß"

Alle Maße in mm

Anhang 7